



HOT WATER SOLUTION

09-25

Rinnai

Customer Care
Jl. Bojong Raya No. 27,
RT. 13/RW. 04, Kel. Rawa Buaya, Kec. Cengkareng, Jakarta Barat 11740
Layanan Konsumen 0804-1-889-889

Rinnai

Relaxed and Refreshed

Nowadays everyone could be experiencing **the pleasure and comfort** from a **relaxing warm bath** only by using the guaranteed to be **safe** and **electricity-friendly** water heater.



Water Heater Listrik

TYPE	CAPACITY	SHOWER	BATHUB
RES-ECO10, RES-A10C-02C, RES-EH015, RES-EH115 & RES-A15C-03C	10-15 Liter	1 orang	-
RES-EH130, RES-A30C-05C	30 Liter	1-2 orang	-
RES-ED450H-W, RES-EE450V-W, RES-A50H-10C & RES-A50V-10C	50 Liter	3 orang	-
RES-ED480H-W, RES-EE480V-W, RES-A80H-10C & RES-A80V-10C	80 Liter	4-5 orang	✓
RES-ED4100H-W, RES-EE4100 V-W, RES-A100H-15C & RES-A100V-15C	100 Liter	5-6 orang	✓
RES-EE4140V	140 Liter	5-8 orang	✓



GRATIS PEMASANGAN*



1 TAHUN GARANSI SPARE PART



3 TAHUN GRATIS JASA SERVICE



5 TAHUN GARANSI INNER TANK*



EXTRA SUPER SENSITIF ELCB 10mA

Pemutusan aliran listrik secara otomatis ketika terjadi kebocoran listrik, sekecil 10 mA.



INSULASI DARI BAHAN POLYURETHANE

Terbuat dari bahan non flourine, sehingga lebih bisa menyimpan panas lebih lama.



HI-GRADE ELEMENT

Material terbaik untuk elemen pemanas air, anti karat dan anti keropos.



INNER TANK DURABLE QUALITY

Tangki tahan keropos / karat dan dapat menyimpan panas lebih lama.



EXTRA DOUBLE THERMOSTAT

Pengatur suhu maksimal 75°C dan mencegah overheating pada suhu maksimal 95°C.



OVER PRESSURE SAFETY DEVICE

Pengaman terhadap tekanan air yang masuk berlebihan pada tekanan maksimal 7 bar.



BODY ABS

Body luar water heater terbuat dari plastik ABS khusus sehingga anti karat dan tahan pecah.

*Syarat dan ketentuan berlaku

ULTIMATE SERIES

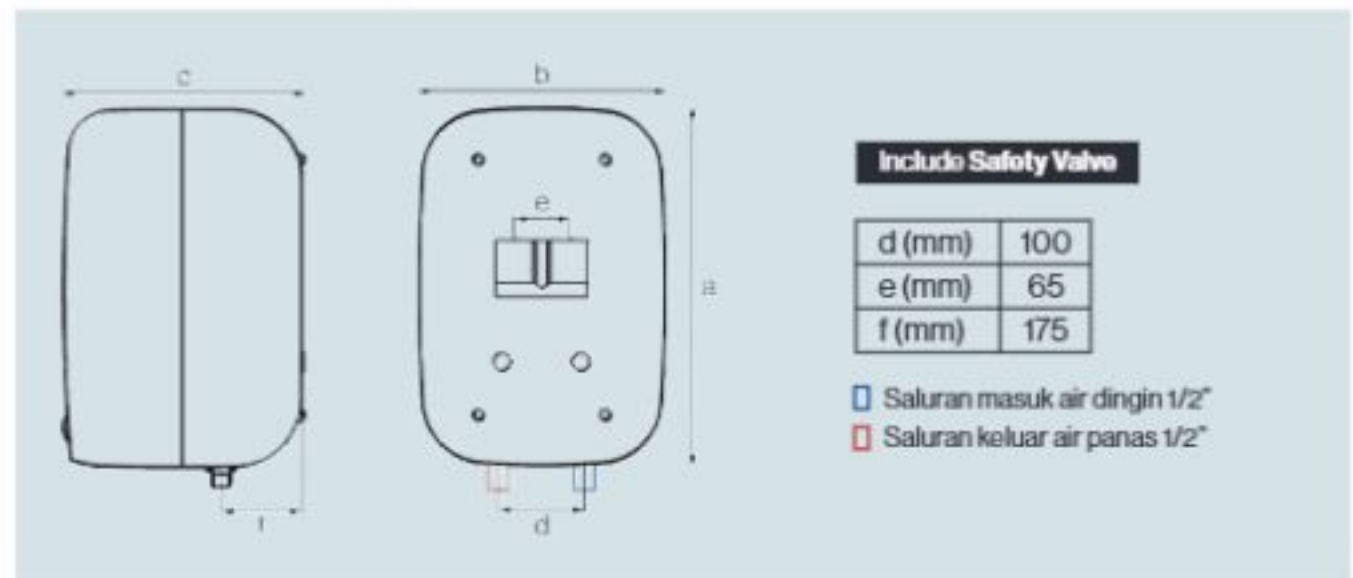


Indulge in the Warmth

Pamper our body after accomplishing a lot activities both indoor and outdoor by taking a warm bath using water heater.



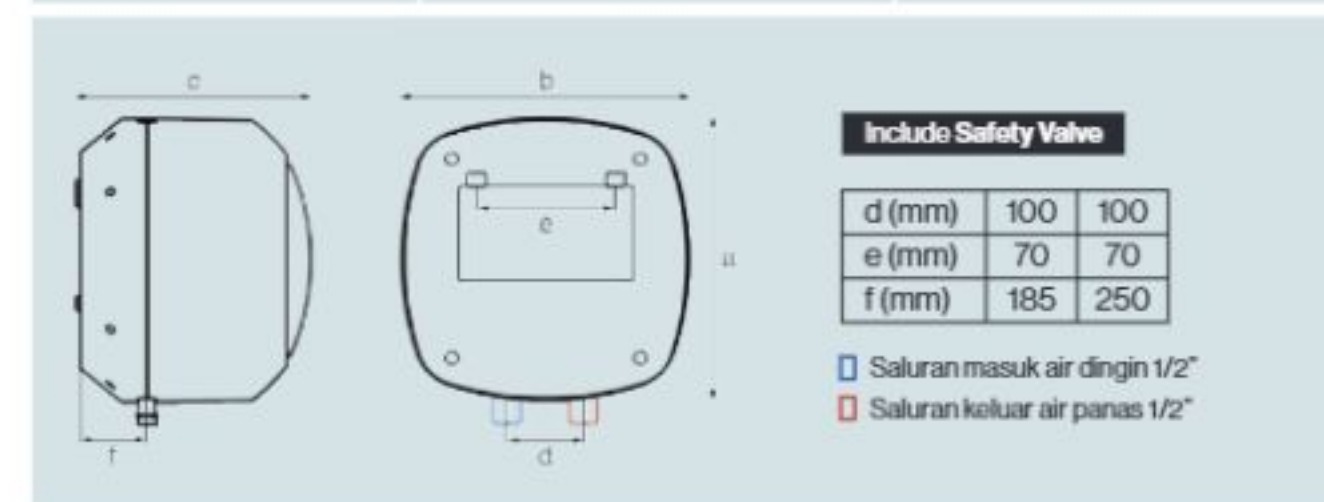
	RES-EC010
Kapasitas (Liter)	10
Daya Listrik (Watt)	200
Berat (Kg)	5,6
Tegangan (Volt/Hz)	220/50
Temperatur Maks. (°C)	75
Tekanan Maks. (Bar)	7
*Instalasi	Eksternal / Internal
a (mm)	420
b (mm)	278
c (mm)	278



*Instalasi tidak boleh terkena air



	RES-EH015	RES-EH130
Kapasitas (Liter)	15	30
Daya Listrik (Watt)	350	500
Berat (Kg)	8,4	13
Tegangan (Volt/Hz)	220/50	220/50
Temperatur Maks. (°C)	75	75
Tekanan Maks. (Bar)	7	7
*Instalasi		
a (mm)	372	452
b (mm)	372	452
c (mm)	229	370





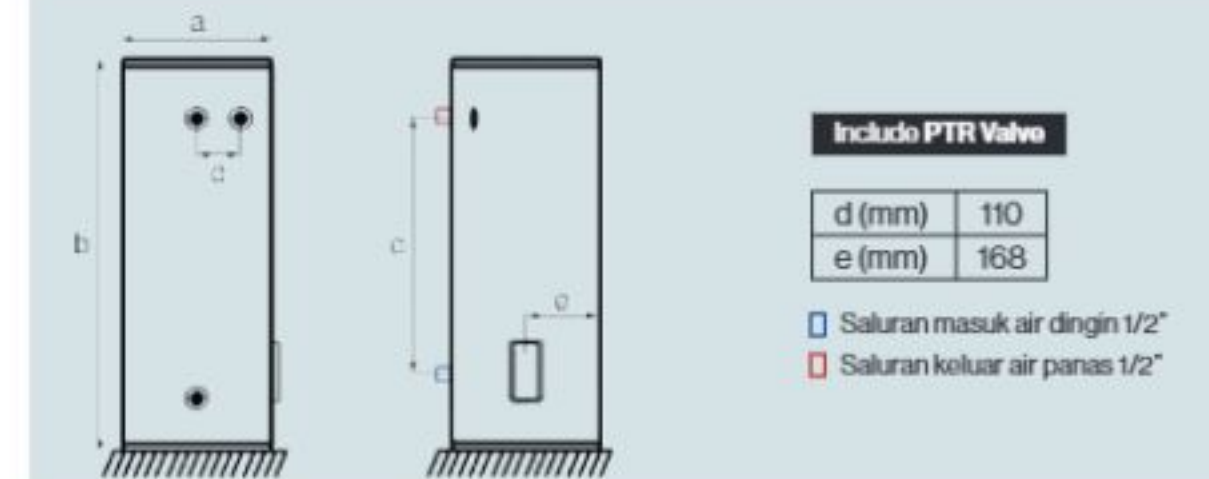
HORIZONTAL SERIES	RES-ED 450H-W	RES-ED 480H-W	RES-ED 4100H-W
Kapasitas (Liter)	50	80	100
Daya Listrik (Watt)	500//1000//1500		
Berat (Kg)	23	31	34
Tegangan (Volt/Hz)	220/50	220/50	220/50
Temperatur Maks. (°C)	75	75	75
Tekanan Maks. (Bar)	7	7	7
*Instalasi	Eksternal / Internal		
a (mm)	801	958	1118
b (mm)	380	430	430
c (mm)	392	442	442
d (mm)	100	100	100



*Instalasi tidak boleh terkena air



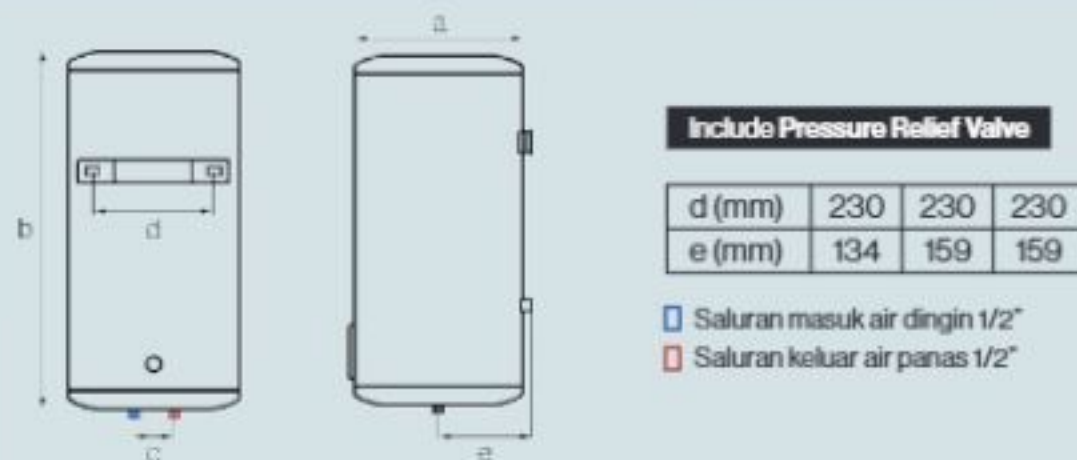
FLOOR STANDING MODEL	RES-EE4140V
Kapasitas (Liter)	140
Daya Listrik (Watt)	2200
Berat (Kg)	55
Tegangan (Volt/Hz)	220/50
Temperatur Maks. (°C)	75
Tekanan Maks. (Bar)	7
*Instalasi	Eksternal
a (mm)	465
b (mm)	1229
c (mm)	800



*Instalasi tidak boleh terkena air



VERTICAL SERIES	RES-EE 450V-W	RES-EE 480V-W	RES-EE 4100V-W
Kapasitas (Liter)	50	80	100
Daya Listrik (Watt)	500	1000	1500
Berat (Kg)	23	31	34
Tegangan (Volt/Hz)	220/50	220/50	220/50
Temperatur Maks. (°C)	75	75	75
Tekanan Maks. (Bar)	7	7	7
*Instalasi	Eksternal / Internal		
a (mm)	380	430	430
b (mm)	801	958	1118
c (mm)	100	100	100



Dengan **kapasitas besar**, sangat cocok untuk keperluan **proyek, hotel, apartemen** dan lain-lain.



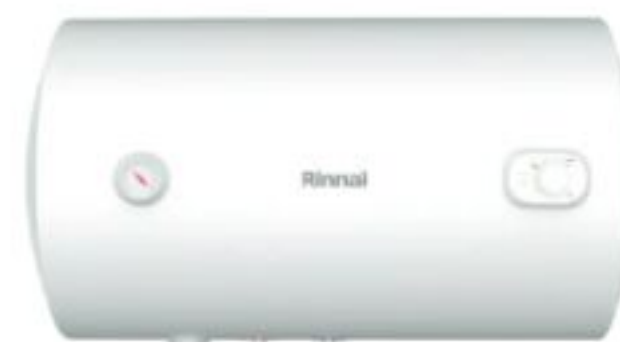


GOLD SERIES

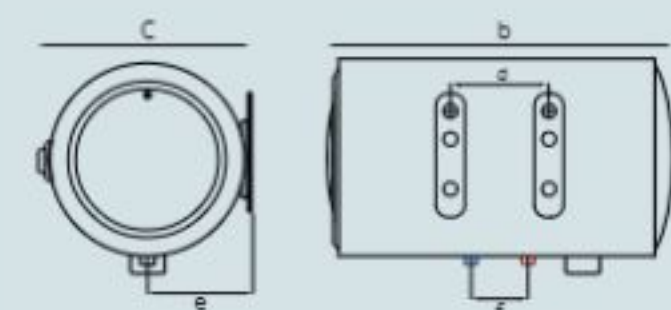
Where Modernity Meets Hygiene

AG+ technology kills harmful bacteria and prevents the growth of germs, ensuring your water heater is clean and safe.

Trusted Technology
AG+
Clean Water Heater



HORIZONTAL SERIES	RES A50H-10C	RES A80H-10C	RES A100H-15C
Kapasitas (Liter)	50	80	100
Daya Listrik (Watt)	1000	1000	1500
Berat (Kg)	16,5	23,5	27,5
Tegangan (Volt/Hz)	220-240/50	220-240/50	220-240/50
Temperatur Maks. (°C)	75	75	75
Tekanan Maks. (Bar)	0,75	0,75	0,75
*Instalasi	Eksternal / Internal		
a (mm)	390	460	460
b (mm)	773	846	996
c (mm)	425	495	495
d (mm)	310	297	447



Include Pressure Relief Valve

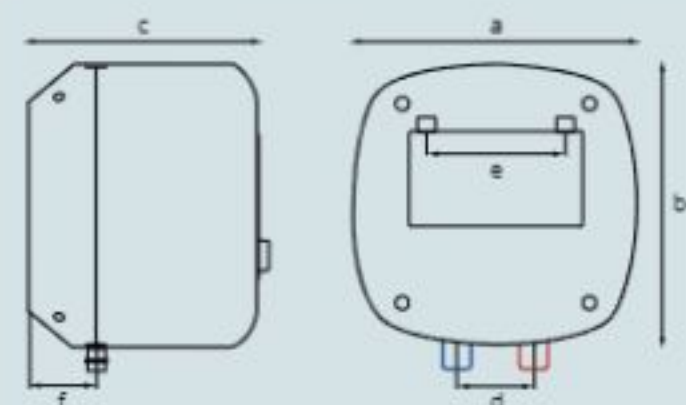
e (mm)	202	244	244
f (mm)	100	100	100

- Saluran masuk air dingin 1/2"
- Saluran keluar air panas 1/2"

*Instalasi tidak boleh terkena air



	RES-A10C-02C	RES-A15C-03C	RES-A30C-05C
Kapasitas (Liter)	10	15	30
Daya Listrik (Watt)	200	350	500
Berat (Kg)	6,7	8,0	11,2
Tegangan (Volt/Hz)	220-240/50	220-240/50	220-240/50
Temperatur Maks. (°C)	75	75	75
Tekanan Maks. (Bar)	0,75	0,75	0,75
*Instalasi	Eksternal / Internal		
a (mm)	340	380	440
b (mm)	340	380	440
c (mm)	290	325	390



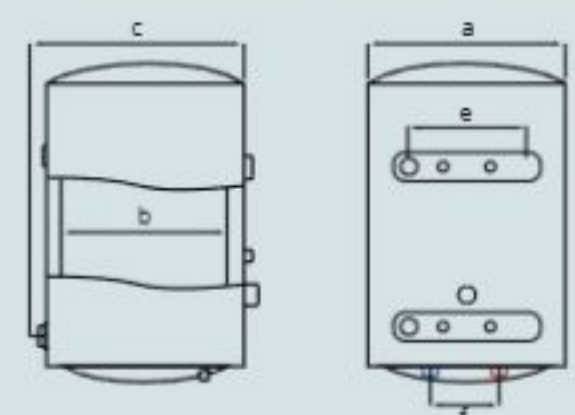
Include Safety Valve

d (mm)	100	100	100
e (mm)	62	62	62
f (mm)	91	106	133

- Saluran masuk air dingin 1/2"
- Saluran keluar air panas 1/2"



VERTICAL SERIES	RES A50V-10C	RES A80V-10C	RES A100V-15C
Kapasitas (Liter)	50	80	100
Daya Listrik (Watt)	1000	1000	1500
Berat (Kg)	16	21	24,5
Tegangan (Volt/Hz)	220-240/50	220-240/50	220-240/50
Temperatur Maks. (°C)	75	75	75
Tekanan Maks. (Bar)	0,75	0,75	0,75
*Instalasi	Eksternal / Internal		
a (mm)	390	460	460
b (mm)	340	410	410
c (mm)	425	495	495
d (mm)	726	752	892



Include Pressure Relief Valve

e (mm)	205	205	205
f (mm)	100	100	100

- Saluran masuk air dingin 1/2"
- Saluran keluar air panas 1/2"





Water Heater Gas



GRATIS PEMASANGAN

*Syarat dan ketentuan berlaku



OVERHEAT THERMOSTAT

Mencegah overheating pada suhu maksimal 75°C.



DIRECT SHOWER

Menghasilkan air hangat secara langsung tanpa dicampur dengan air dingin.

Flame : Min | Water Volume : Max | Temperatur : Min.



SAFETY TIMER

Timer yang dirancang khusus untuk memadamkan water heater selama 20 menit sekali untuk menjaga kadar CO² pada ruangan.



ANTI LEAKING GAS SENSOR

Sensor pengaman yang dirancang khusus untuk memutus suplai gas pada saat api burner tiba-tiba padam, sehingga gas tidak bocor.



OVER PRESSURE SAFETY DEVICE

Pengamanan terhadap tekanan air yang masuk berlebihan pada tekanan maksimal 7 bar.

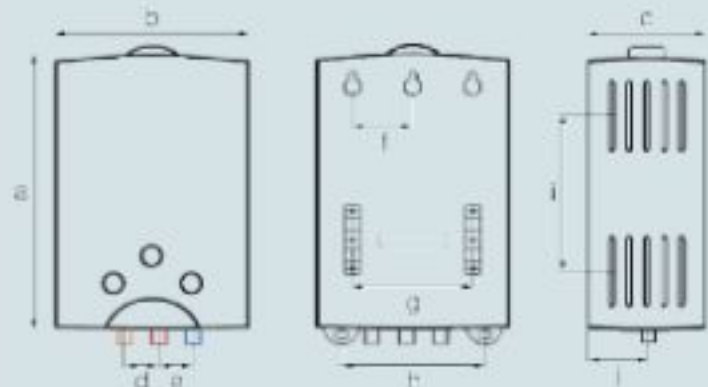


LCD Display



	REU-5CFM
Kapasitas (Liter/Menit)	5
Konsumsi Gas (kW (Kg/h))	9 (±0.6)
Berat (Kg)	5
Tekanan Air Min. (Bar)	0.15-0.2 (Low)
Tipe Baterai	D (2pcs)
Titik Air Panas	1
Instalasi	Eksternal / Internal
a (mm)	425
b (mm)	290
c (mm)	127
d (mm)	50

Direct Shower tanpa keran Mixing



e (mm)	60
f (mm)	75
g (mm)	145
h (mm)	160
i (mm)	300
j (mm)	85

- Saluran masuk air dingin 1/2"
- Saluran keluar air panas 1/2"



	REU-5CFM
Kapasitas (Liter/Menit)	5
Konsumsi Gas (kW (Kg/h))	9 (±0.6)
Berat (Kg)	5
Tekanan Air Min. (Bar)	0.04-0.17 (Extra Low)
Tipe Baterai	D (2pcs)
Titik Air Panas	1
Instalasi	Eksternal / Internal
a (mm)	480
b (mm)	290
c (mm)	135
d (mm)	30



Direct Shower tanpa keran Mixing

e (mm)	110
f (mm)	75
g (mm)	45
h (mm)	160
i (mm)	280
j (mm)	100

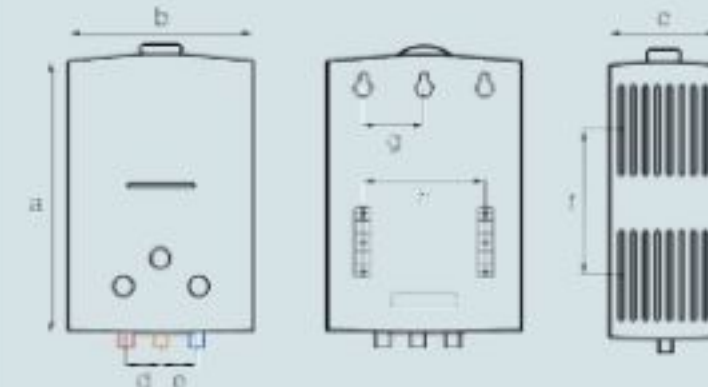
- Saluran masuk air dingin 1/2"
- Saluran keluar air panas 1/2"
- Saluran keluar air panas 1/2"

**Instalasi harus dilengkapi dengan Ventilasi udara yang baik



	REU-10CF	REU-15CF
Kapasitas (Liter/Menit)	10	15
Konsumsi Gas (kW (Kg/h))	24 (±1.6)	31 (±2.06)
Berat (Kg)	11	11
Tekanan Air Min. (Bar)	0.1-0.2 (Low)	0.1-0.2 (Low)
Tipe Baterai	D (2pcs)	D (2pcs)
Titik Air Panas	2	2
Instalasi	Eksternal / Internal	
a (mm)	625	719
b (mm)	350	425
c (mm)	210	225
d (mm)	45	90

Direct Shower tanpa keran Mixing



e (mm)	50	105
f (mm)	405	495
g (mm)	92.5	125
h (mm)	145	145

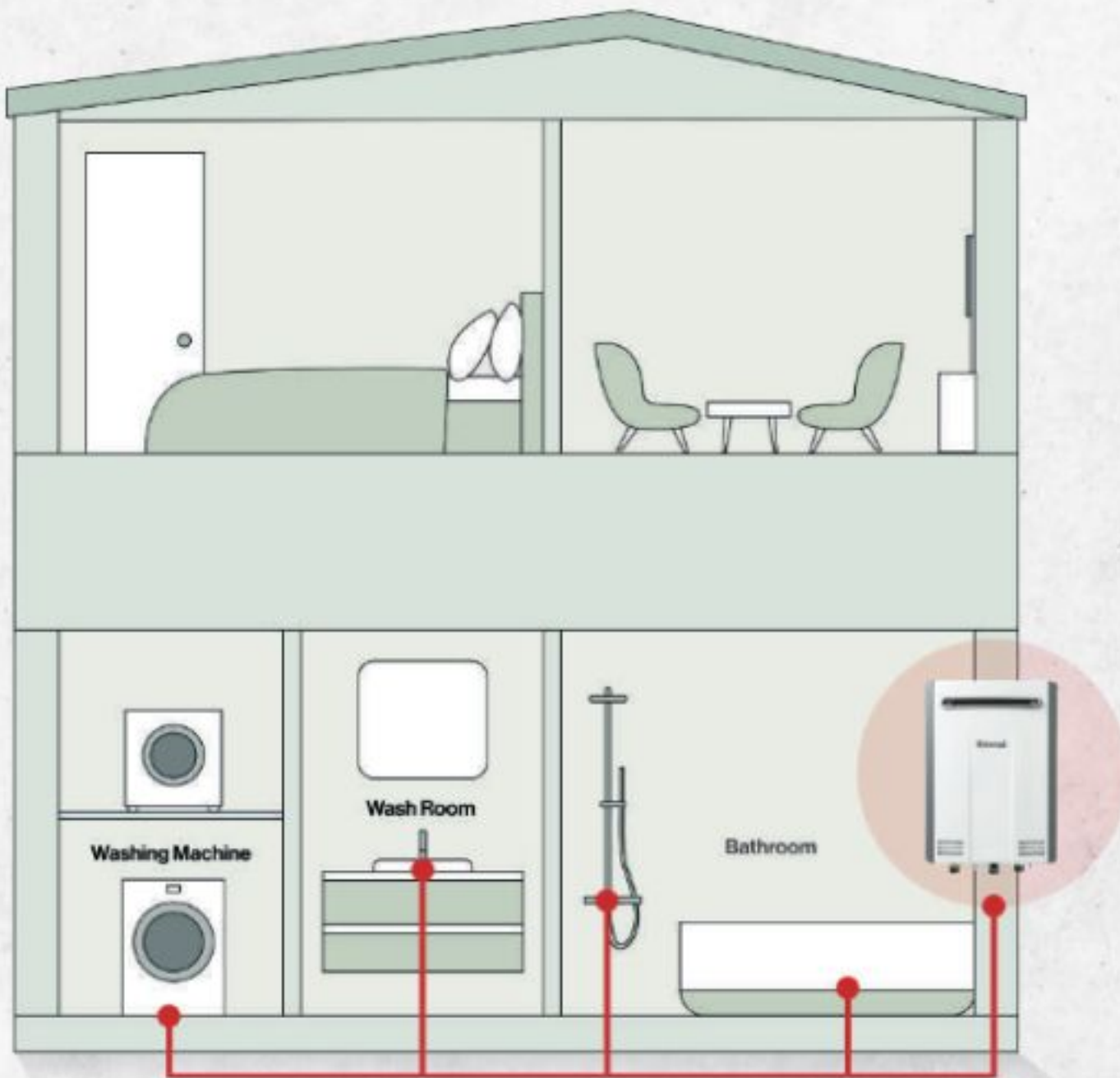
- Saluran masuk air dingin 1/2"
- Saluran keluar air panas 1/2"
- Saluran keluar air panas 1/2"



INFINITY SERIES

SMART SYSTEM

- Temperatur air yang dihasilkan (output) akan stabil sesuai dengan temperatur yang di setting walaupun volume air dan tekanan air masuk (input) berubah-ubah.
- Pemanas air yang dapat mengatur suhu air secara otomatis.



MULTI-POINT WATER HEATER

1 unit water heater yang dapat digunakan untuk beberapa ruangan.

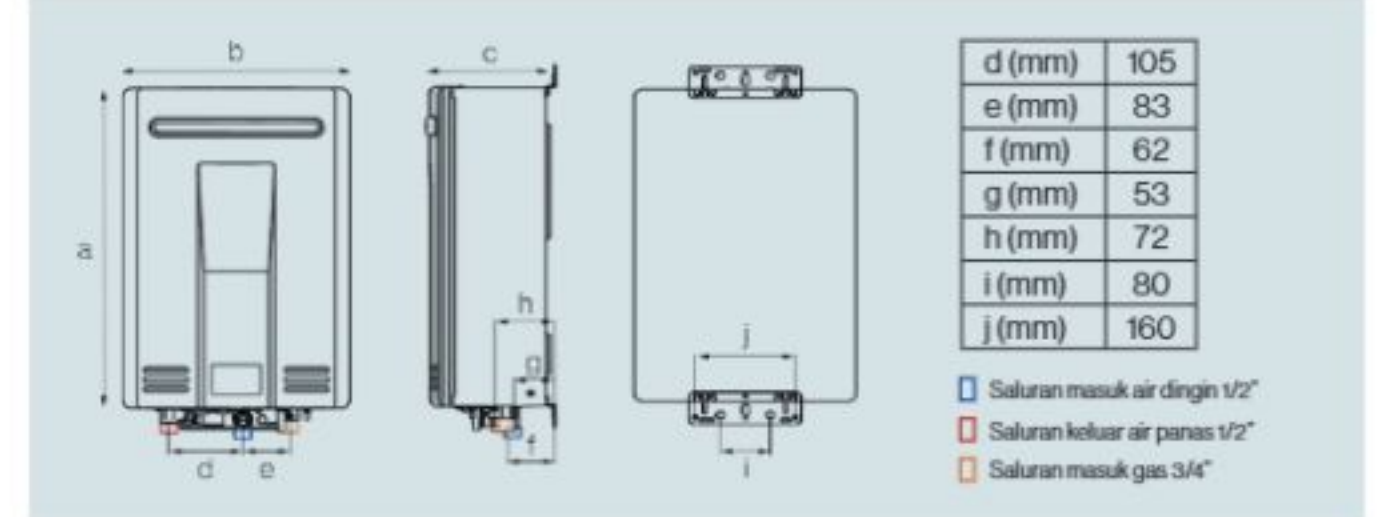
SMART SYSTEM



MADE IN JAPAN



	REU-A1620WD-IND	REU-A2626WD-IND
Kapasitas (Liter/Menit)	16	26
Konsumsi Gas Keluar	27,9	44,8
Berat (Kg)	13,5	15,5
Daya Listrik (Watt)	43	62
IP Protection	IPx5D	IPx5D
Instalasi	Eksternal	Eksternal
a (mm)	503	503
b (mm)	355	355
c (mm)	181	181



Remote Control (Optional)



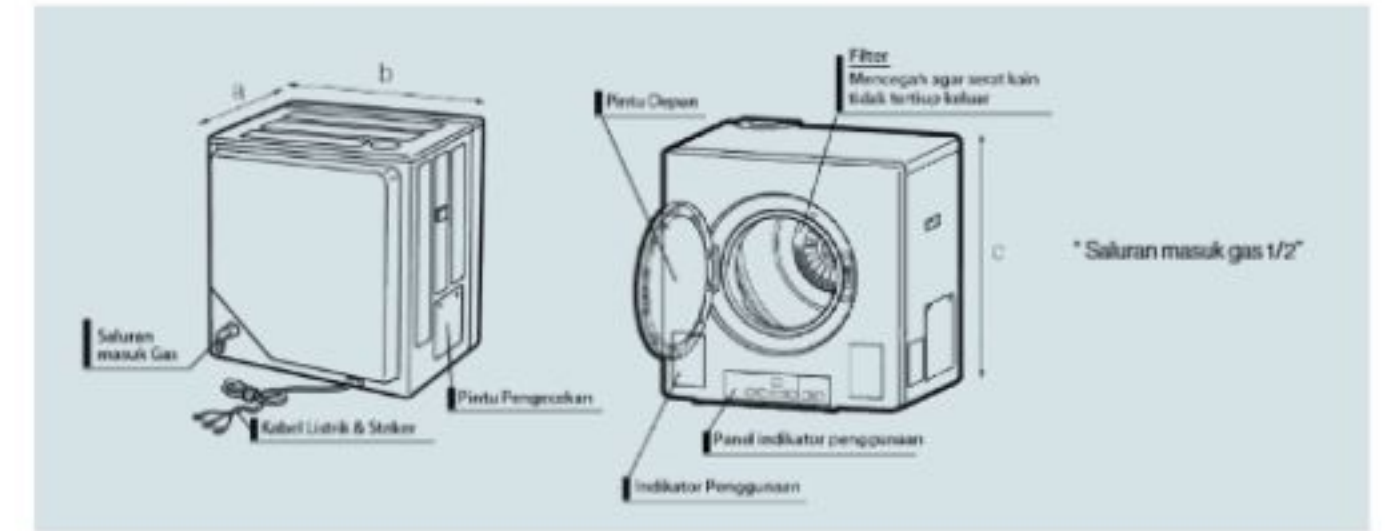
DRYER GAS



MADE IN JAPAN

Dryer Gas	RDT-62-IND-W
Kapasitas Pengeringan standar (Kg)	6
Waktu Pengeringan Standar (Menit)	63
Konsumsi Gas (kW)	4,4
Berat (Kg)	32
Tegangan Listrik (Volt/Hz)	220/50
Konsumsi Listrik (W)	250
Instalasi	Internal
a (mm)	561
b (mm)	650
c (mm)	661

Dilengkapi dengan rak pengering sepatu | sensor pengaman pada pintu



3 Fitur Pengeringan



Fast 1 kg



Timer (Waktu)



Course (Jenis pakaian)