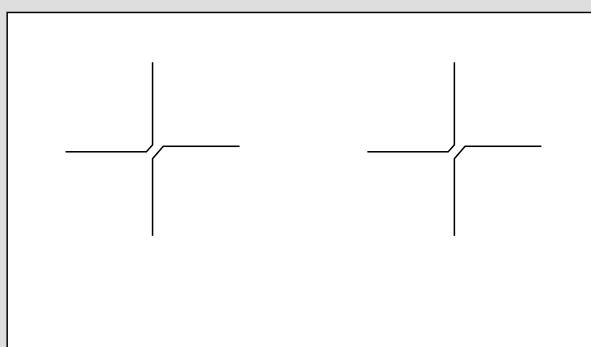


MODEL:

RB-3011H-CB
RB-3012H-CB
RB-3022H-CB
RB-5022H-CB
RB-6013H-CB
RB-6014H-CB
RB-6024H-CB
RB-7012H-CB
RB-7013H-CB

RB-3011H-ZB
RB-3012H-ZB
RB-3022H-ZB
RB-5022H-ZB
RB-6013H-ZB
RB-6014H-ZB
RB-6024H-ZB
RB-7012H-ZB
RB-7013H-ZB



NOMOR TANDA PENDAFTARAN
IMKG.888.09.2025

Kompor Listrik Induksi

Petunjuk Pemakaian / Pemasangan

Rinnai

DAFTAR ISI

Petunjuk Keselamatan-----	1
Data Teknis-----	2
Panduan Alat-----	5
Petunjuk dan Tips Bermanfaat-----	7
Petunjuk Pemakaian -----	9
Pemeliharaan & Perawatan -----	11
Pemecahan Masalah -----	13
Koneksi Kelistrikan -----	15



PENTING

Untuk meregistrasi garansi produk anda, silahkan menyalin nomer seri pada stiker yang ada pada kemasan kartu garansi anda. Silahkan hubungi Pusat Layanan Perawatan Pelanggan Rinnai di kota Anda jika Anda memerlukan bantuan lebih lanjut.

Version: 2019.01

PETUNJUK KESELAMATAN

Silahkan baca buku petunjuk ini secara seksama sebelum anda menggunakan kompor ini untuk pertama kalinya. Buku petunjuk ini berisi informasi penting tentang pemasangan yang aman, cara penggunaan dan perawatan kompor ini. Simpan buku petunjuk ini sebagai referensi dimasa yang akan datang.

Membuka Kemasan

- Jangan gunakan alat ini jika terdapat tanda kerusakan saat transportasi.
- Jika kabel listrik rusak, harus diganti oleh pihak perusahaan atau pabrik, agen servis resmi atau teknisi yang berpengalaman untuk menghindari kerusakan.
- Pastikan bahwa anak kecil tidak bermain dengan bekas kemasan plastik ini.

Untuk Pengguna

- Kompor ini hanya untuk penggunaan rumah tangga saja. Jangan gunakan kompor ini untuk tujuan yang tidak semestinya.
- Kompor ini tidak boleh digunakan oleh anak kecil atau orang sakit tanpa diawasi.
- Jangan pernah meninggalkan kompor ini tanpa diawasi selama digunakan.
- Jangan gunakan permukaan kompor sebagai meja kerja atau tempat penyimpanan.
- Sangat berbahaya untuk memodifikasi bagian dari kompor ini. Merusak sambungan listrik atau bagian mekanik bisa menyebabkan pengguna dalam bahaya.
- Pemasangan dan perbaikan harus dilakukan oleh teknisi yang berpengalaman.
- Bahan yang mudah terbakar seperti kaleng penyemprot aerosol tidak boleh disimpan di dekat kompor.
- Bagian-bagian yang permukaan dapat menjadi panas selama digunakan. Jauhkan anak kecil dari kompor.
- Jangan memanaskan wadah makanan yang tertutup karena kelebihan tekanan dapat menyebabkan pengguna cedera.
- Jangan menggunakan kertas aluminium, tabung aluminium, wadah aluminium pada kompor.
- Jangan pernah meninggalkan alat tanpa pengawasan pada saat pengaturan panas suhu tertinggi. Mendidihkan secara berlebihan dapat menyebabkan asap dan tumpahan minyak dapat terbakar.

- Padamkan zona memasak setelah digunakan.
- Jauhkan benda atau bahan plastik atau aluminium dengan kadar gula tinggi dari kompor. Jika diletakkan pada permukaan kompor saat masih panas dapat menyebabkan kerusakan pada permukaan kompor.
- Jangan gunakan kompor jika ada cacat atau permukaan kompor retak mencegah kemungkinan terjadinya sengatan listrik. Hubungi segera teknisi yang berpengalaman untuk memperbaikinya.
- Untuk mencegah kerusakan permukaan kompor dan peralatan masak, jangan merebus masakan sampai kering.
- Bersihkan kompor dengan hati-hati. Jika spons basah digunakan untuk menyeka tumpahan pada area memasak yang panas, maka harus berhati-hati untuk mencegah uap terbakar atau membekas pada permukaan kompor.
- Jangan pernah gunakan pembersih uap ataupun pembersih bertekanan pada kompor.
- Pastikan gagang panci diputar ke dalam untuk mencegah terjadinya kebakaran.
- Putuskan aliran kabel listrik sebelum membersihkan atau melakukan tindakan pemeliharaan pada kompor.
- Pastikan sambungan listrik dari peralatan listrik lainnya agar tidak kontak dengan bagian panas dari kompor.
- Steker ganda dan kabel yang terlalu panjang tidak boleh digunakan. Muatan listrik berlebih sangat berbahaya dan dapat menyebabkan kebakaran.

Pembuangan

- Kompor ini dan kemasannya sangat ramah lingkungan dan bisa didaur ulang. Harap bantu kami untuk menjaga lingkungan dengan membuang kemasan pada tempat yang sesuai dan mendaur ulang semua peralatan lama.
- Sebelum membuang alat yang lama, cabutlah dari sumber arus dan putuskan kabel sambungan untuk menghindari kerusakan.

Pabrikan tidak bertanggung jawab atas kerusakan akibat pemasangan yang tidak benar atau kegagalan karena mengambil tindakan-tindakan keselamatan yang tidak tepat selama pemasangan dan penggunaan kompor ini.

DATA TEKNIS

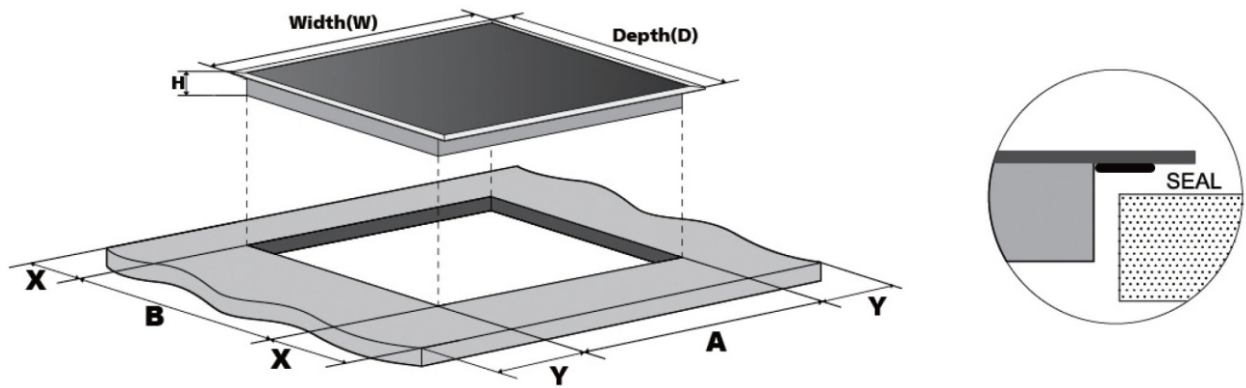
Model	RB-3012H-CB RB-3012H-ZB	RB-3022H-CB RB-3022H-ZB
Tegangan	220-240V	220-240V
Frekuensi	50/60Hz	50/60Hz
No. Zona Masak	2	2
Daya Zona Masak	Front: 1.8kW/2.1kW Back: 1.2kW/1.5kW	Front: 1.8kW/2.1kW Back: 1.2kW/1.5kW
Total Daya	2900W	3400W
Dimensi Kompor	310 x 520 x 58mm	310 x 520 x 58mm
Dimensi Lubang	270 x 490mm	270 x 490mm

Model	RB-6014H-CB RB-6014H-ZB	RB-6024H-CB RB-6024H-ZB
Tegangan	220-240V	220-240V
Frekuensi	50/60Hz	50/60Hz
No. Zona Masak	4	4
Daya Zona Masak	Front left: 1.8kW/2.2kW Front right: 1.4kW Rear left: 1.4kW Rear right: 1.8kW	Front left: 1.8kW/2.1kW Front right: 1.2kW/1.5kW Rear left: 1.2kW/1.5kW Rear right: 1.8kW/2.1kW
Total Daya	6800W	7200W
Dimensi Kompor	590 x 520 x 58mm	590 x 520 x 58mm
Dimensi Lubang	560 x 490mm	560 x 490mm

Model	RB-7012H-CB RB-7012H-ZB	RB-7013H-CB RB-7013H-ZB
Tegangan	220-240V	220-240V
Frekuensi	50/60Hz	50/60Hz
No. Zona Masak	2	3
Daya Zona Masak	Left center: 1.8kW/2.1kW Right center: 1.8kW/2.1kW	Left center: 1.8kW/2.1kW Right center: 1.8kW/2.1kW Rear center: 1.2kW/1.5kW
Total Daya	2900W	4600W
Dimensi Kompor	710 x 410 x 58mm	710 x 410 x 58mm
Dimensi Lubang	680 x 380mm	680 x 380mm

Model	RB-3011H-CB RB-3011H-ZB	RB-5022H-CB RB-5022H-ZB
Tegangan	220-240V	220-240V
Frekuensi	50/60Hz	50/60Hz
No. Zona Masak	1	3
Daya Zona Masak	1.8kW/2.1kW	Left center: 1.8kW/2.1kW Right center: 1.2kW/1.5kW
Total Daya	2100W	3400W
Dimensi Kompor	310 x 520 x 58mm	310 x 520 x 58mm
Dimensi Lubang	270 x 490mm	270 x 490mm

Model	RB-6013H-CB RB-6013H-ZB
Tegangan	220-240V
Frekuensi	50/60Hz
No. Zona Masak	3
Daya Zona Masak	Front left: 1.8kW/2.1kW Rear left: 1.2kW/1.5kW Right: 3.0kW/3.6kW
Total Daya	7200W
Dimensi Kompor	590 x 520 x 58mm
Dimensi Lubang	560 x 490mm



Model No.	A(mm)	B(mm)	W(mm)	D(mm)	H(mm)	X(mm)	Y(mm)
RB-3011H-CB RB-3011H-ZB	270	490	310	520	58	50	60
RB-3012H-CB RB-3012H-ZB	270	490	310	520	58	50	60
RB-3022H-CB RB-3022H-ZB	270	490	310	520	58	50	60
RB-5022H-CB RB-5022H-ZB	490	270	520	290	58	50	60
RB-6014H-CB RB-6014H-ZB	560	490	590	520	58	50	60
RB-6024H-CB RB-6024H-ZB	560	490	590	520	58	50	60
RB-7012H-CB RB-7012H-ZB	680	380	710	410	58	50	60
RB-7013H-CB RB-7013H-ZB	680	380	710	410	58	50	60
RB-6013H-CB RB-6013H-ZB	560	490	590	520	58	50	60

Pengukuran dalam mm.

Min. 50mm dari lubang kompor ke dinding belakang.

Min. 60mm dari lubang kompor ke dinding samping.

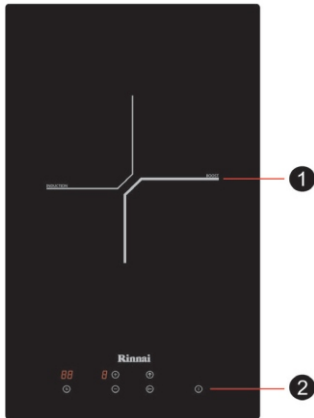
Min. 70mm dari permukaan kompor tepat di bawah lubang.

Min. 55mm dari permukaan kompor tepat di bawah oven.

Min. 30mm dari belakang lemari kabinet sebagai lubang ventilasi.

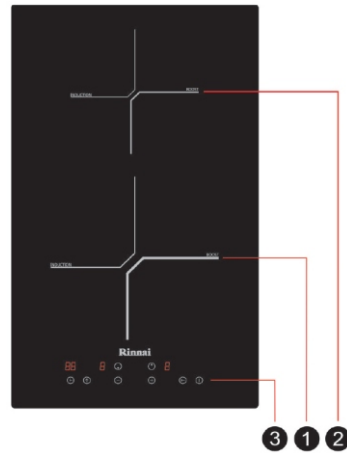
PANDUAN ALAT

RB-3011H-CB / RB-3011H-ZB



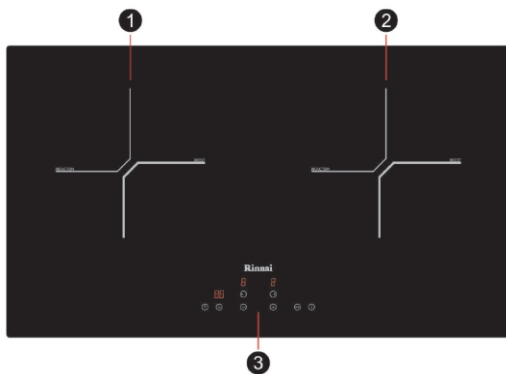
1. Zona tunggal 1.8kW/2.1kW (\varnothing 210mm)
2. Panel kontrol

RB-3012H-CB / RB-3012H-ZB RB-3022H-CB / RB-3022H-ZB



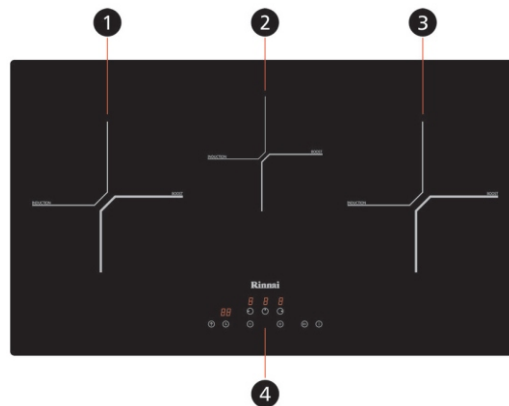
1. Zone tunggal 1.8kW/2.1kW (\varnothing 210mm)
2. Zone tunggal 1.2kW/1.5kW (\varnothing 160mm)
3. Panel Kontrol

RB-7012H-CB / RB-7012H-ZB



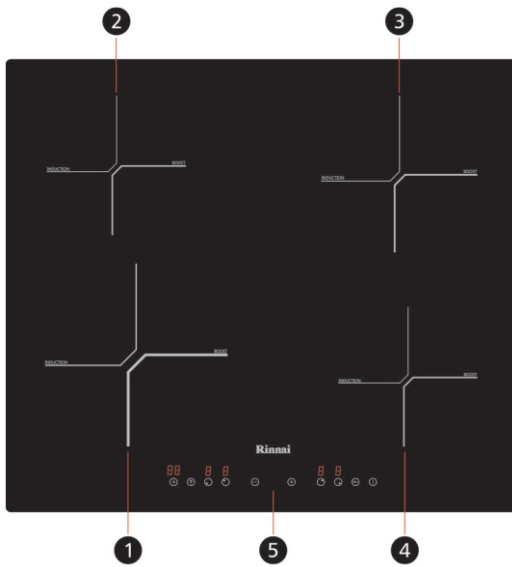
1. Zona tunggal 1.8kW/2.1kW (\varnothing 210mm)
2. Zona tunggal 1.8kW/2.1kW (\varnothing 210mm)
3. Panel kontrol

RB-7013H-CB / RB-7013H-ZB



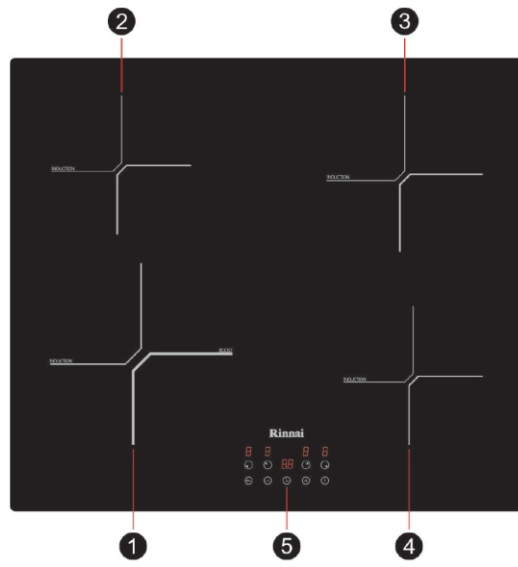
1. Zona tunggal 1.8kW/2.1kW (\varnothing 210mm)
2. Zona tunggal 1.2kW/1.5kW (\varnothing 160mm)
3. Zona tunggal 1.8kW/2.1kW (\varnothing 210mm)
4. Panel kontrol

RB-6024H-CB / RB-6024H-ZB



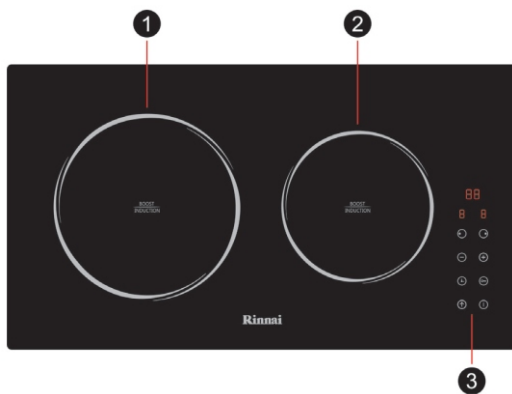
1. Zona tunggal 1.8kW/2.1kW(Ø210mm)
2. Zona tunggal 1.2kW/1.5kW (Ø160mm)
3. Zona tunggal 1.8kW/2.1kW (Ø180mm)
4. Zona tunggal 1.2kW/1.5kW(Ø160mm)
5. Panel kontrol

RB-6014H-CB / RB-6014H-ZB



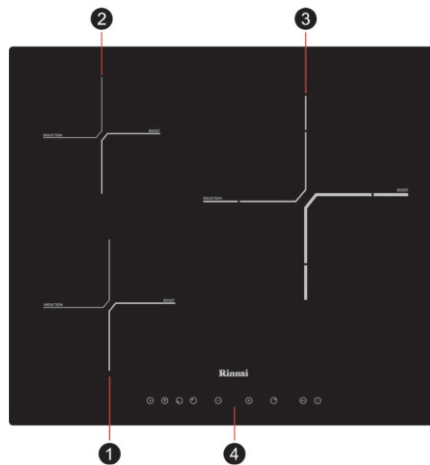
1. Zona tunggal 1.8kW/2.2kW (Ø210mm)
2. Zona tunggal 1.4kW (Ø160mm)
3. Zona tunggal 1.8kW (Ø180mm)
4. Zona tunggal 1.4kW (Ø160mm)
5. Panel kontrol

RB-5022H-CB / RB-5022H-ZB



1. Zona tunggal 1.8kW/2.1kW(Ø210mm)
2. Zona tunggal 1.2kW/1.5kW (Ø160mm)
3. Panel kontrol

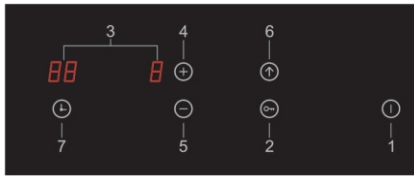
RB-6013H-CB / RB-6013H-ZB



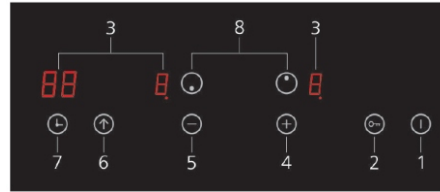
1. Zona tunggal 1.8kW/2.1kW(Ø180mm)
2. Zona tunggal 1.2kW/1.5kW (Ø160mm)
3. Zona tunggal 3.0kW/3.6kW (Ø280mm)
4. Panel kontrol

PANEL KONTROL

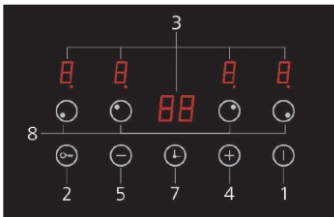
RB-3011H-CB / RB-3011H-ZB



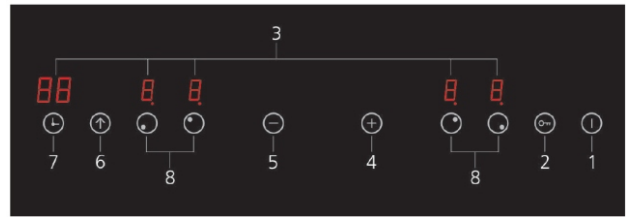
RB-3012H-CB / RB-3012H-ZB
RB-3022H-CB / RB-3022H-ZB



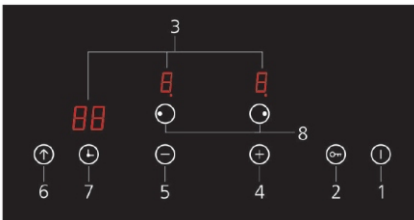
RB-6014H-CB / RB-6014H-ZB



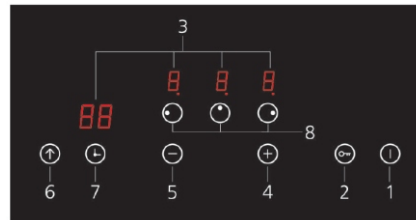
RB-6024H-CB / RB-6024H-ZB



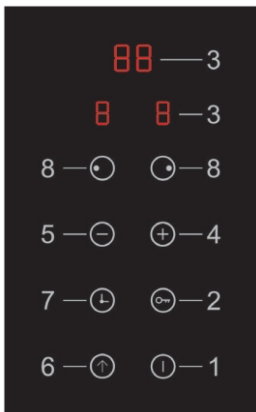
RB-7012H-CB / RB-7012H-ZB



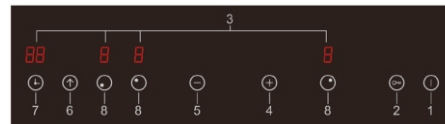
RB-7013H-CB / RB-7013H-ZB



RB-5022H-CB / RB-5022H-ZB

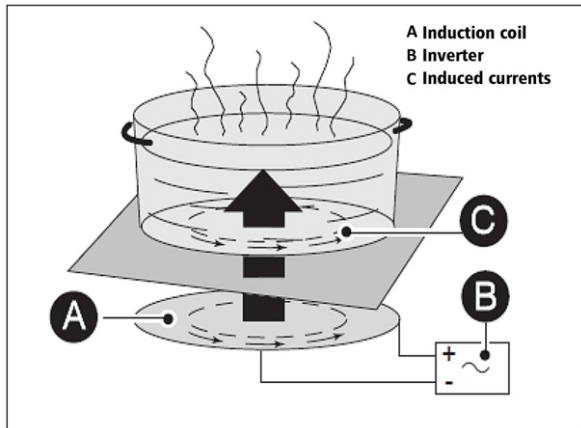


RB-6013H-CB / RB-6013H-ZB



1. Tombol ON/OFF
2. Tombol pengaman
3. Indikator power level / Indikator Timer
4. Pemilih power level ("+" untuk meningkatkan level) *Boost (Hanya RB-6014H-CB/ZB)
5. Pemilih power level ("- " untuk menurunkan level)
6. Boost
7. Tombol timer
8. Pemilihan zona memasak

PETUNJUK DAN TIPS BERMANFAAT



Memasak dengan menggunakan pemanas induksi secara langsung memanaskan peralatan masak.

Koil induksi berada dibawah setiap zona masak. Saat elemen induksi (zona masak) dinyalakan, unit sirkuit listrik (inverter) menaikkan induksi koil. Arus listrik bolak balik mengalir melalui koil, yang menghasilkan medan magnet berosilasi. Medan magnet ini terus menerus berubah sesuai jangka frekuensi dan intensitas tertentu dan menghasilkan arus induksi di dasar peralatan dan menaikkan panasnya. Panas secara langsung berpindah ke makanan yang sedang dimasak. Zona masak panasnya bertambah secara tidak langsung karena panas yang dilepaskan oleh peralatan masak.

Dengan demikian, panas induksi membuat peralatan masak dijadikan sebagai sumber panas langsung, meliputi tingkat efisiensi yang tinggi dengan hilangnya energi yang sangat rendah.

Zona memasak induksi hanya berfungsi ketika peralatan masak yang terbuat dari bahan feromagnetik diletakkan di atasnya. Lihat **'Memilih peralatan masak yang cocok'** dalam manual ini.

Memasak dengan induksi secara otomatis mengenali ukuran peralatan masak. yaitu panas hanya dihasilkan di area yang dicakup oleh dasar peralatan masak.

- Jika tidak ada peralatan masak yang diletakkan diatas zona masak, atau jika peralatan masak tidak cocok, maka tidak ada energy yang dipancarkan oleh koil induksi.
- Jika peralatan masak diletakkan sebagian ke koil, atau jika diameter dasar lebih kecil dari koil, sensor bagian dalam akan menurunkan daya koilnya.
- Jika peralatan masak diangkat dari zona masak ketika kompor dihidupkan, layar akan menampilkan "U". Lihat **'Sensor Pan'** dalam manual ini.

Memilih Peralatan Masak Yang Cocok

Gunakan peralatan masak yang terbuat dari bahan feromagnetik yang kompatibel dengan induksi. Kami merekomendasikan peralatan masak yang terbuat dari peralatan masak besi, baja atau stainless steel yang dirancang untuk memasak induksi. Peralatan masak yang dibuat oleh bahan-bahan berikut tidak cocok: stainless steel murni, aluminium atau tembaga tanpa dasar magnet, kaca, kayu, porselen, keramik, dan gerabah.

Ukuran Burner (mm)	Dasar minimum peralatan masak (diameter / mm)
160	120
180	140
210	180
280	180

Untuk menguji kesesuaian peralatan masak:

- tempel magnet di dasar peralatan masak. Jika magnet menempel, maka cocok untuk digunakan pada kompor induksi.
- Jika Anda tidak memiliki magnet:
Nyalakan kompor dan tempatkan wajan dengan air di dalam zona memasak di tingkat daya apa pun. Jika tidak menyala 'U' di layar dan air sedang memanaskan, panci cocok. Jika berkedip 'U', peralatan masak tidak cocok untuk digunakan.

Untuk mendapatkan hasil terbaik:

- Peralatan masak dengan dasar datar yang tebal harus dipilih untuk kepentingan distribusi panas yang seragam. Hindari menggunakan peralatan masak dengan dasar kasar atau cacat.
- Penggunaan peralatan masak dengan alas berlapis enamel dapat mencegah bagian atas kaca tergores.
- Selalu gunakan panci dengan diameter yang cukup besar untuk menutupi zona memasak sepenuhnya untuk mencapai memasak yang merata dan distribusi panas yang lebih efisien.

Peralatan Masak Yang Cocok antara lain:	Peralatan Masak Yang Tidak Cocok antara lain:
<ul style="list-style-type: none"> • Peralatan masak dari baja dengan dasar magnet atau dirancang untuk memasak induksi • Baja berlapis enamel (dengan atau tanpa lapisan anti lengket) • Besi Cor 	<ul style="list-style-type: none"> • Peralatan masak dari baja dengan dasar non magnetik • Aluminium dan tembaga • Kaca, keramik, gerabah/ kuali

PETUNJUK CARA MUDAH MEMASAK

Kompor ini deprogram dengan 9 tingkatan daya.

Tingkatan daya berikut sebaiknya hanya digunakan sebagai petunjuk saja. Tingkatan daya yang lebih tinggi digunakan saat menggunakan panci yang lebar, memasak dalam jumlah banyak, atau memasak tanpa penutup. Pilih daya yang lebih rendah untuk memasak makanan dalam jumlah sedikit.

Rentang tingkatan daya	Mode memasak	Sesuai untuk
1 - 2	<ul style="list-style-type: none"> Menghangatkan Melelehkan 	<ul style="list-style-type: none"> Menjaga makanan tetap hangat, menghangatkan kuah jumlah sedikit Melelehkan mentega, cokelat, saus, mengentalkan saus
2 - 3	<ul style="list-style-type: none"> Mendidihkan memanaskan kembali 	<ul style="list-style-type: none"> Mendidihkan sup Memanaskan kembali makanan siap saji
3 - 4	<ul style="list-style-type: none"> Mengukus Merebus Menggoreng ringan 	<ul style="list-style-type: none"> Mengukus sayuran, ikan Melunakkan daging, ikan, sayuran, dll Menggoreng telur, telur dadar
4 - 5	<ul style="list-style-type: none"> Merebus 	<ul style="list-style-type: none"> Memasak pangsit, kentang Memasak makanan jumlah banyak, rebusan dan sup Membuat bubur
6 - 7	<ul style="list-style-type: none"> Menggoreng sampai matang 	<ul style="list-style-type: none"> Menggoreng sosis, daging, sayuran, dll Crepes, menggoreng pancake dll
7 - 8	<ul style="list-style-type: none"> Menggoreng sampai kering 	<ul style="list-style-type: none"> Memasak dengan api besar dan menggaringkan (daging panggang, daging sapi, fillet ikan, dll)
8 - 9	<ul style="list-style-type: none"> Penggorengan, membakar Merebus 	<ul style="list-style-type: none"> Keripik goreng, daging bakar dll Merebus air dalam jumlah banyak, masak pasta



Tips untuk Lingkungan

- Padamkan zona memasak sebelum waktu memasak berakhir untuk memanfaatkan sisa panas.
- Sisa panas dapat digunakan untuk menjaga makanan tetap hangat.
- Tutup panci atau wajan serapat mungkin untuk mengurangi hilangnya panas.
- Ukuran dasar dari peralatan masak dan zona masak sebaiknya memiliki ukuran yang sama untuk mendapatkan efisiensi panas yang lebih baik.
- Pilih ukuran peralatan masak yang lebih kecil jika memasak dalam jumlah sedikit. Ukuran wajan yang lebih kecil menggunakan lebih sedikit energi dibandingkan wajan yang lebih besar dengan makanan dalam jumlah sedikit.
- Sebaiknya peralatan masak diangkat dari atas kompor. Karena menggeser peralatan masak ini dapat menyebabkan lecet dan goresan pada permukaan kompor.

PEMAKAIAN UNTUK PERTAMA KALI

Kompor baru biasanya mengeluarkan sedikit bau pada pemakaian pertama. Bau tidak sedap yang sering terdeteksi selama pemakaian pertama yang disebabkan oleh pembakaran bahan pelindung selama proses produksi. Bau yang dikeluarkan tidak menunjukkan bahwa kompor rusak atau berbahaya bagi kesehatan.

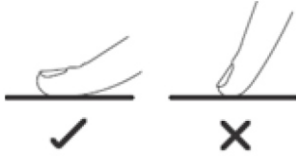
Membuka kemasan

Pastikan semua bahan kemasan dilepas sebelum menggunakan kompor untuk pertama kali.

Menggunakan Kontrol Sentuh

- Kontrol merespons sentuhan, jadi Anda tidak perlu melakukan tekanan apa pun.
- Gunakan bola jari Anda, bukan ujungnya.
- Anda akan mendengar bunyi bip setiap kali sentuhan terdaftar.

- Pastikan kontrol selalu bersih, kering, dan tidak ada benda (misal Perkakas atau kain) yang menutupinya. Bahkan lapisan air yang tipis dapat membuat kontrol sulit dioperasikan.



PETUNJUK PENGOPERASIAN

Memilih Peralatan Masak Yang Cocok

Kompur harus dinyalakan sebelum zona masak digunakan.

- Untuk menyalakan kompor, tekan dan tahan tombol ON/OFF \odot . A 'SINYAL' berbunyi dan lampu indicator tampil di layar (pada posisi stand by). Jika tidak ada fungsi yang dipilih selama kurang dari 10 detik setelah menyala, kompor secara otomatis akan padam sendiri untuk alasan keamanan.
- Untuk memadamkan kompor, tekan dan tahan tombol ON/OFF \odot sampai lampu indikator padam.

Menyalakan zona masak

Tiap zona masak diatur oleh pengatur zona masak dan tombol pemilih power level \oplus dan \ominus

- Untuk memulai operasi pada zona memasak, tekan tombol yang sesuai (Misal \odot).
- Atur power level yang diinginkan (antara 0~9) untuk memilih zona masak dengan menggunakan tombol \oplus atau \ominus . Power level standar adalah berada pada level '5'.

Tips:

Berbagi daya antara zona memasak

(Hanya untuk RB-3012H-CB / ZB, RB-3022H-CB / ZB, RB-5022HCB / ZB, RB-7012H-CB / ZB, RB-7013H-CB / ZB)

Untuk memasak bersamaan di dua zona, kami menyarankan penggunaan zona masak yang letaknya berlawanan. Jika menggunakan beberapa zona memasak secara bersamaan, pengelolaan daya membagikan energy maksimal diantara zona memasak.

Jika hanya satu zona memasak yang dihidupkan, zona ini dapat digunakan pada daya maksimumnya (level 9). Segera setelah zona memasak lainnya dihidupkan, pengelolaan daya tidak akan membiarkan semua zona beroperasi dengan daya penuh tetapi akan memiliki daya alternatif antara dua atau tiga zona memasak. Perubahan akan terlihat di layar. Perintah terakhir yang diberikan pada zona memasak mengambil prioritas pada pengaturan daya.

Memadamkan zona masak

- Untuk memadamkan zona masak, gunakan tombol yang sesuai dan tekan terus tombol \ominus sampai kompor padam

Fungsi boost

Fungsi daya membuat lebih banyak daya tersedia untuk zona memasak induksi yang dapat digunakan untuk sementara meningkatkan daya maksimum normal untuk zona memasak.

Untuk menggunakan fungsi Boost:

- Tekan tombol pemilih zona (Misal \odot).
- Tekan tombol Boost \oplus , layar akan menampilkan 'P' (Hanya untuk RB-6014H-CB / ZB, tekan \oplus hingga level daya menunjukkan 9, lalu tekan \oplus lagi, fungsi boost diaktifkan dan layar akan menampilkan 'P'.)

Untuk membatalkan fungsi boost:

- Pilih zona dibawah boost (Misal \odot).
- Tekan tombol pilih daya \ominus untuk membatalkan Peningkatan, dan pilih level yang ingin Anda atur.

Catatan: Fungsi Power Boost hanya akan aktif paling lama 5 menit, setelah itu zona induksi secara otomatis kembali ke pengaturan panas 9.

Fungsi kunci pengaman

Fungsi kunci pengaman mencegah berubahnya pengaturan secara tidak sengaja. Setiap operasi pada fungsi kontrol tidak akan berfungsi sampai kompor tidak terkunci.

- Untuk mengaktifkan, tekan tombol \odot . Layar pada tombol timer menunjukkan 'Lo'.
- Untuk menonaktifkan, tekan dan tahan tombol \odot selama 3 detik. 'Lo' berbunyi dan kompor tidak terkunci.

! Saat kompor berada dalam mode kunci, semua tombol dinonaktifkan kecuali ON / OFF. Anda selalu dapat mematikan kompor dengan tombol ON / OFF dalam keadaan darurat, tetapi Anda harus membuka kunci kompor terlebih dahulu di operasi berikutnya.

Pengingat waktu

Anda dapat menggunakan penghitung waktu sebagai pengingat waktu sementara zona memasak tidak beroperasi:

Untuk mengoperasikan:

- Nyalakan kompor, gunakan tombol on / off.
- Tekan tombol timer untuk mengoperasikan fungsi ini


- Tekan pada pemilih tombol level daya untuk mengatur waktu (00 hingga 99 menit)
- Ketika waktu telah berakhir, bel akan berbunyi bip selama 30 detik dan layar akan menampilkan "--"
- Untuk menonaktifkan pengingat menit, tekan tombol timer untuk menyesuaikan waktu ke 00.







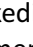
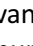
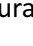
Timer

Timer Hitung Mundur

Gunakan penghitung waktu mundur untuk mengatur berapa lama anda ingin zona memasak beroperasi.

Atur penghitung waktu mundur hanya setelah anda memilih zona memasak

 Pemilihan fungsi pengatur timer hanya memungkinkan ketika zona memasak aktif dan pengaturan panas diatur.

- Untuk mengatur zona memasak tekan pada yang sesuai kunci pemilih zona (mis. ) yang ingin Anda atur timernya.
- Untuk mengaktifkan penghitung waktu mundur, tekan tombol waktu  untuk mengoperasikan fungsi ini.
- Tekan  atau  dari pemilih tombol level daya untuk mengatur menit yang diinginkan (0 hingga 9). Tekan kembali tombol timer , Tekan  atau  dari pemilih tombol level daya untuk mengatur persepuluh yang diinginkan (0 hingga 9). Indikator zona memasak mulai berkedip.
- Untuk melihat waktu yang tersisa tekan pada tombol pemilih zona yang sesuai, tampilan akan menunjukkan waktu yang tersisa.
- Ketika waktu diatur, hitungan mundur akan dimulai dan tampilan akan menunjukkan waktu yang tersisa. Akan ada titik merah di sudut kanan bawah layar daya untuk menunjukkan zona memasak mana yang mengaktifkan fungsi ini.
- Ketika fungsi hitung mundur berakhir, zona yang sesuai akan dimatikan secara otomatis.
- Untuk menonaktifkan waktu hitung mundur, tekan tombol pemilih zona yang sesuai (mis. )
- Tekan tombol pemilih waktu  untuk menyesuaikan waktu ke 00. Indikator zona memasak mati.

Fungsi ECO

Fungsi ini hanya pada RB-6024H-CB/ZB.

Total daya kompor induksi dengan fungsi ECO dapat dibatasi hingga 2,8 / 3,5 / 6,0 / 7,2 kW. Kompor ini dapat dihubungkan ke sumber listrik 13,16,25 atau 32Amp dan dikonfigurasi untuk bekerja pada pengaturan daya ini.

Untuk mengkonfigurasi kompor menjadi Mode ECO

- Sentuh tombol ON / OFF untuk menghidupkan catu daya. Bel berbunyi bip sekali, semua tampilan menunjukkan "--" dan "--" (GAMBAR)



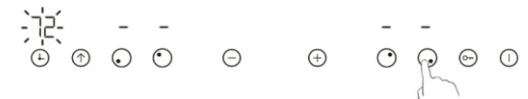
- Sentuh tombol zona kiri depan dan tombol zona kiri belakang secara bersamaan selama 3 detik. Bel berbunyi bip yang menunjukkan bahwa kompor induksi memasuki pemilihan Mode ECO



- Sentuh tombol timer, maka tampilan timer akan berkedip



- Sentuh tombol zona yang relevan dan angka (mis. 28) ditampilkan di layar yang menunjukkan bahwa daya total akan ditetapkan ke pengaturan daya ECO yang relevan



- Sentuh lagi tombol timer, tampilan timer berhenti berkedip dan tombol zona yang sebelumnya dipilih akan menampilkan "o" yang menunjukkan bahwa pengaturannya ok



- Sentuh ON / OFF untuk mematikan. Kemudian nyalakan dan kompor dikonfigurasi siap untuk digunakan pada Mode ECO yang anda tetapkan



Memilih Tombol	Tampilan Timer	Level Power ECO	Pasokan listrik (Diperlukan perlindungan sekering)
Tombol zona kiri depan	28	2.8kW	13Amp (Steker BS tersedia)*
Tombol zona kiri belakang	35	3.5kW	16Amp
Tombol zona kanan belakang	60	6.0kW	25Amp
Tombol zona kanan depan	72	7.2kW	32Amp

* Pengaturan awal pabrik untuk pemakaian pertama kali adalah 7.2kW.

Untuk mengubah pengaturan konfigurasi ECO

- Putuskan pasokan listrik ke kompor.
- Biarkan pasokan listrik mati selama lima menit.
- Nyalakan kembali pasokan listrik.
- Ikuti instruksi di bawah "Untuk mengonfigurasi kompor ke dalam Mode ECO" dari nomor "1" dan seterusnya.

CATATAN: Konfigurasi Mode ECO hanya dapat diaktifkan satu kali jika pasokan listrik kompor tidak terputus.

Fitur keselamatan

Sensor Panci

Setiap zona memasak dilengkapi dengan sensor panci. Zona masak hanya memancarkan panas ketika peralatan masak yang cocok diletakkan di atasnya. Layar menampilkan "U" jika:

- Peralatan masak tidak cocok untuk kompor induksi.
- Diameter dasar dari peralatan masak terlalu kecil.
- Peralatan masak tidak tepat berada di tengah zona masak.

Kompor akan beralih ke 'Mode Standby' dengan tampilan '-' setelah 1 menit; jika tidak ada operasi yang dilaksanakan, kompor akan mati 1 menit kemudian.

Peringatan sisa panas

Saat mematikan zona memasak, jika suhu zona terlalu hangat untuk disentuh, layar akan menampilkan "H".

Hindari menyentuh permukaan kompor di atas area memasak. Mohon berikan perhatian khusus kepada anak-anak. "H" dimatikan ketika suhu zona memasak turun di bawah suhu saat ini.

Otomatis padam

Kompor ini dilengkapi dengan tombol pengaman yang secara otomatis memadamkan zona masak setelah beroperasi secara terus-menerus pada power level yang berbeda.

Misalkan zona masak bagian depan diatur pada level 8, zona masak akan padam setelah 2 jam bekerja terus-menerus, sedangkan zona masak bagian belakang diatur pada level 2, maka zona masak akan padam setelah 6 jam bekerja secara terus-menerus.

Tingkatan daya	Zona masak padam setelah
1, 2, 3	8 jam
4, 5, 6	4 jam
7, 8, 9	2 jam



Tips bermanfaat

- selalu letakan peralatan masak pada zona masak sebelum menyalakan kompor.
- Panel kontrol harus selalu dalam keadaan bersih dan jangan pernah letakan panci panas di sensor kontrol. Komponen listrik di bawahnya dapat menjadi rusak.

PEMELIHARAAN DAN PERAWATAN



PERHATIAN

Putuskan sambungan listrik sebelum membersihkan atau melakukan kegiatan pemeliharaan.

Membersihkan kompor

Kompor ini sebaiknya dibersihkan secara teratur, terutama setiap setelah digunakan.

- Jangan gunakan pembersih abrasif atau pembersih yang bersifat korosif karena dapat menggores permukaan.
- Hindari menggunakan sikat atau busa yang keras dan abrasif.
- Jangan pernah gunakan pembersih uap atau pembersih bertekanan pada kompor.
- Bersihkan kompor dengan kain lap dan deterjen yang lembut atau pembersih kompor keramik yang cocok dan pembersih baja stainless. Jangan gunakan pembersih saat kompor masih panas karena dapat membekas pada permukaan. Lap dengan kain lap

kering dan lembut. Pastikan bahwa semua sisa pembersih sudah dihilangkan karena sisa-sisa itu dapat membakar kompor saat kompor akan digunakan dan dapat menyebabkan keru sakan pada permukaan.

- Untuk menghilangkan kotoran membandel, atau jika terdapat endapan yang mengandung gula meleleh pada kompor selama memasak, hilangkan tumpahan sesegera mungkin dengan penggosok khusus, ketika permukaan masih panas. Biarkan kompor dingin, dan kemudian bersihkan kompor seperti penjelasan di atas.



Tips bermanfaat

- Biarkan kompor dingin sampai berada pada suhu ruangan sebelum dibersihkan. Gunakan kain lap yang lembut untuk mengeringkan permukaan yang telah dibersihkan dengan air untuk mencegah adanya noda bekas air.
- Untuk mencegah makanan atau sisa carian membantu endapan pada permukaan kompor, hilangkan noda atau tumpahan sesegera tanpa menunggu kompor dingin.

PEMECAHAN MASALAH

Kompor tidak bekerja

- Periksa apakah sakelar utama dihidupkan dan steker atau kabel daya apa pun dimasukkan dengan benar ke dalam outlet listrik.

Kompor mengeluarkan bau ketika digunakan untuk pertama kalinya

- Ini adalah kejadian normal. Harap baca 'Menggunakan untuk Pertama Kali' dalam manual ini.

Zona memasak tidak menyala atau tidak berfungsi

- Periksa apakah sudah lebih dari 10 detik berlalu sejak alat dihidupkan.
- Periksa apakah fungsi kunci anak diaktifkan.
- Periksa apakah beberapa tombol sensor disentuh secara bersamaan. Sentuh hanya satu tombol sensor pada satu waktu.

Kompor mengeluarkan "suara mendengung" atau "suara berdengung"

- Beberapa peralatan masak dapat mengeluarkan "suara mendengung" selama memasak pada pengaturan daya yang lebih tinggi. Hal ini biasa terjadi. Suara ini

terjadi karena getaran yang disebabkan oleh arus induksi. Suara akan berkurang atau berhenti pada saat pengaturan daya diturunkan.

Kompor mengeluarkan "suara bisings"

- Kompor mempunyai ventilasi kipas pendingin untuk membantu memperpanjang usia pakai kompor ini. Ketika kompor digunakan terus-menerus. Kipas menyala dan mengeluarkan "suara bisings". Kipas akan terus menyala setelah kompor dipadamkan. Hal ini biasa terjadi.

Panci tidak dapan terdeteksi

- Harap baca "Memilih Peralatan Masak Yang Cocok" dalam manual ini.

KODE KEGAGALAN DAN INSPEKSI

Kode kegagalan	Kemungkinan penyebab	Apa yang harus dilakukan
E4/E5	Kegagalan sensor temperature	Mohon hubungi layanan servis purna jual
E7/E8	Kegagalan sensor temperature IGBT	Mohon hubungi layanan servis purna jual
E2/E3	Pasokan voltase tidak normal	Mohon cek pasokan listrik apakah normal. Nyalakan ulang kompor jika pasokan listrik normal.
E6/E9	Kompor induksi terlalu panas di bagian dalam	Mohon nyalakan ulang setelah kompor induksi dingin.



PERHATIAN: Jangan ambil keputusan sendiri dalam kasus bentuk apapun.

Jika masalah tetap terjadi setelah pengecekan di atas, silahkan hubungi Pusat Layanan Purna Jual RINNAL untuk bantuan lebih lanjut.

Silahkan salin nomor model anda seperti yang ditunjukkan pada data plate yang terpasang pada kompor anda

Untuk panggilan servis bergaransi, perlu diketahui bahwa anda harus mempunyai bukti pembelian dan kartu garansi yang masih berlaku.

PETUNJUK PEMASANGAN

PERINGATAN

- Alat ini hanya dapat dilayani oleh teknisi ahli. Alat ini hanya dapat dipasang oleh teknisi yang berpengalaman yang sesuai dengan peraturan setempat saat ini dan dengan memperhatikan petunjuk dari pabrik.
- Pemasangan yang salah, pabrik tidak bertanggung jawab, karena dapat menyebabkan cedera pribadi.
- Pastikan kawat sambungan listrik sudah putus sebelum melakukan pemeliharaan atau perbaikan apa pun.

PERINGATAN

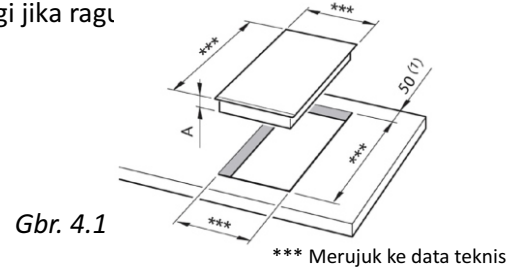
- Kami akan menunjukkan bahwa perekat yang mengikat laminasi plastik ke furnitur harus tahan suhu tidak kurang dari 150 untuk menghindari delaminasi.
- Alat harus ditempatkan di unit yang tahan panas.
- Dinding unit harus mampu menahan suhu 75°C di atas suhu ruangan.

Komprom bisa dibuat menjadi permukaan yang bekerja setebal 30 hingga 40 mm dan dalam 600 mm. Untuk memasang kompor induksi ke perlengkapan dapur, lubang dengan dimensi yang ditunjukkan pada gambar.4.1 harus dibuat, dengan mempertimbangkan hal-hal berikut:

- Komprom tidak boleh dipasang langsung di atas mesin pencuci piring, lemari es, freezer, mesin cuci atau pengering pakaian, karena kelembapan dapat merusak elektronik kompor.
- Jika kompor tanam dipasang di atas oven, oven harus dilengkapi dengan kipas pendingin. Dua pasokan listrik dengan koneksi sendiri.
- Komprom induksi harus disimpan tidak kurang dari 60 mm dari dinding samping.
- Dinding belakang harus setidaknya 50 mm dari kompor induksi.
- Harus ada jarak setidaknya 650 mm antara kompor dan lemari dinding atau tudung ekstraktor yang ditempatkan tepat di atas (lihat gbr. 4.2)
- Lapisan dinding unit atau peralatan dekat kompor tanam harus tahan panas.

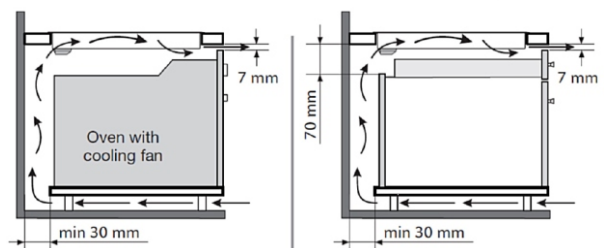
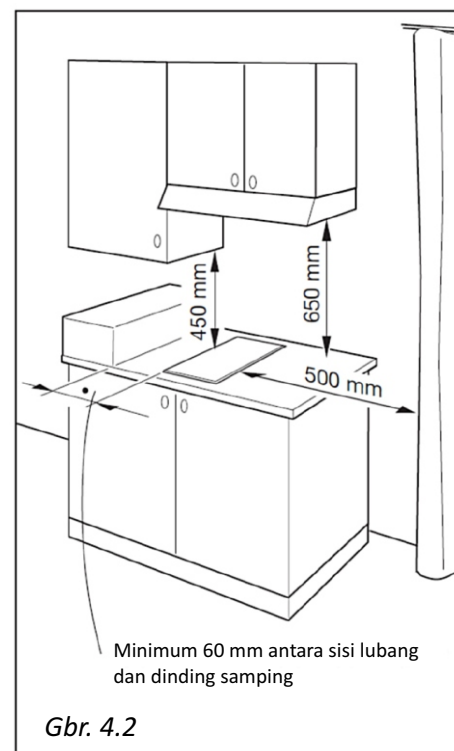
PERINGATAN PENTING! Komprom ini membutuhkan pasokan udara segar dan dingin yang cukup untuk berfungsi penuh. Bagian dasar kompor tanam harus memiliki ventilasi langsung tanpa batas ke ruangan tempat kompor tanam dipasang. Ikuti persyaratan gambar 4.3

Jika kompor dipasang di atas oven, beri jarak dari permukaan bawah kompor ke bagian atas oven minimal 55mm, atau ikuti jarak yang disarankan pada buku petunjuk ini. Ikuti jarak yang lebih tinggi jika ragu



A	50mm	dari atas meja hingga penutup logam bawah
	68mm	dari atas meja hingga penutup logam bawah

setidaknya 50 mm antara sisi belakang cut-out dan bagian belakang meja



Minimum jarak dan ventilasi yang dianjurkan (oven terpasang dibawah)

Minimum jarak dan ventilasi yang dianjurkan (lemari atau ruang laci ada dibawah)

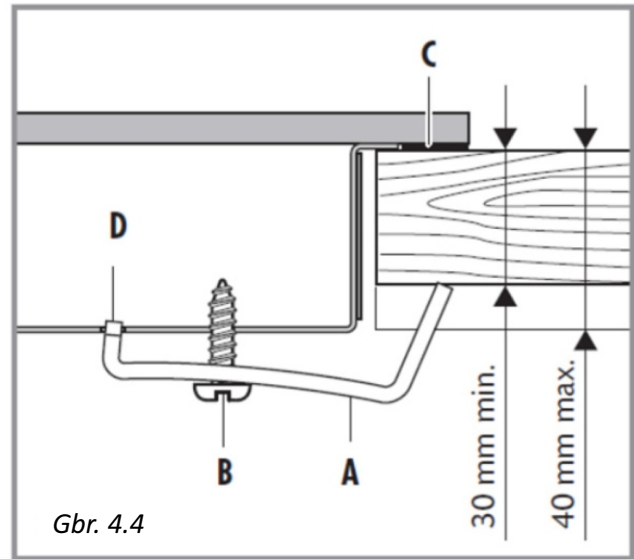
Gbr. 4.3

PENGENCANGAN KOMPOR

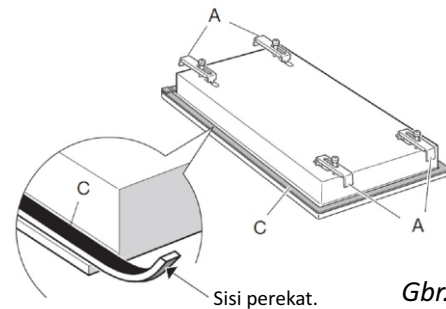
Kompор tanam dilengkapi dengan satu set tab dan baut untuk mengikatkan pada unit dengan permukaan kerja sedalam 3 hingga 4 cm.

Paket ini mencakup 4 tab A dan 4 sekrup self-threading B (gbr. 4.4)

- Potong unit
- Balikkan kompor dan letakkan sisi kaca di atas kain.
- Pasang seal C di sekitar tepi kompor (gbr. 4.5)
- Masukkan tab A ke dalam dudukan; hanya kencangkan baut B beberapa putaran.
- Pastikan bahwa tab dipasang dengan benar seperti yang ditunjukkan pada gambar 4.4
- Masukkan kompor tanam ke dalam lubang yang telah dipotong dan posisikan dengan benar.
- Masukkan tab A ke tempatnya, gigi D dari tab harus masuk ke dalam lubang.
- Kencangkan baut B hingga kompor tanam benar-benar aman.
- Menggunakan alat tajam memotong bagian paking C yang menonjol dari kompor tanam. Berhati-hatilah agar tidak merusak meja.



Gbr. 4.4



Gbr. 4.5

KONEKSI KELISTRIKAN

PENTING: Instalasi harus dilakukan sesuai dengan instruksi pabrik. Pemasangan yang salah dapat menyebabkan bahaya dan kerusakan pada orang, hewan, atau properti, yang tidak ditanggung oleh produsen.

Sebelum melakukan pekerjaan apa pun pada bagian listrik alat, ia harus diputuskan dari listrik.

Sambungan ke sistem kabel tanah (ground) yang bagus sangatlah penting.

Pabrikan tidak bertanggung jawab atas ketidaknyamanan yang disebabkan oleh kegagalan untuk mematuhi aturan ini.

PERSYARATAN KELISTRIKAN

- Penyambungan listrik harus dilakukan oleh teknisi yang memenuhi syarat dan mengikuti peraturan keselamatan yang sesuai.
- Kompор harus terhubung ke sumber listrik, periksa apakah voltase sesuai dengan nilai yang tertera pada data plate dan bahwa bagian kabel listrik dapat menahan beban yang ditentukan pada data plate.
- Jika kompor dipasang tanpa steker, pasang alat standar yang sesuai dengan daya yang diserap oleh alat dan sesuai dengan peraturan setempat yang berlaku.
- Sakelar isolasi yang cocok yang memberikan pemutusan penuh dari catu daya listrik harus dimasukkan dalam sambungan permanen, dipasang dan diposisikan untuk mematuhi peraturan yang berlaku. Sakelar isolasi harus dari jenis yang izinkan dan memberikan pemisahan celah kontak udara 3 mm di semua kutub.
- Kabel catu daya tidak boleh menyentuh bagian panas dan harus diposisikan tidak melebihi 50°C di atas suhu sekitar.
- Setelah kompor dipasang, sakelar daya harus selalu berada pada posisi yang mudah diakses.

Catatan: Untuk koneksi ke pasokan listrik, jangan pernah gunakan adaptor, reduksi atau multi titik daya dapat menyebabkan panas berlebih dan terbakar.

Dalam hal pemasangan harus memerlukan modifikasi pada sistem penyambungan kabel pasokan listrik, disarankan agar teknisi yang berkompeten dipanggil untuk melakukan penggantian. Teknisi juga harus memverifikasi bahwa bagian dari kabel listrik pada titik daya cocok dengan rentang daya yang diperlukan.

Jika permukaan kompor retak, putuskan sambungan alat dari listrik dan hubungi layanan purna jual.

Mengganti kabel listrik harus dilakukan oleh ahli listrik yang berkualifikasi sesuai dengan petunjuk yang diberikan oleh pabrikan dan sesuai dengan peraturan listrik yang ditetapkan.

i Gambaran dan penjelasan dalam manual ini diberikan hanya sebagai indikasi saja. Pabrikan berhak mempertimbangkan karakteristik model yang dijelaskan di sini, kapan saja dan tanpa pemberitahuan, untuk membuat modifikasi yang diperlukan pada akhirnya untuk konstruksi atau untuk kebutuhan komersial

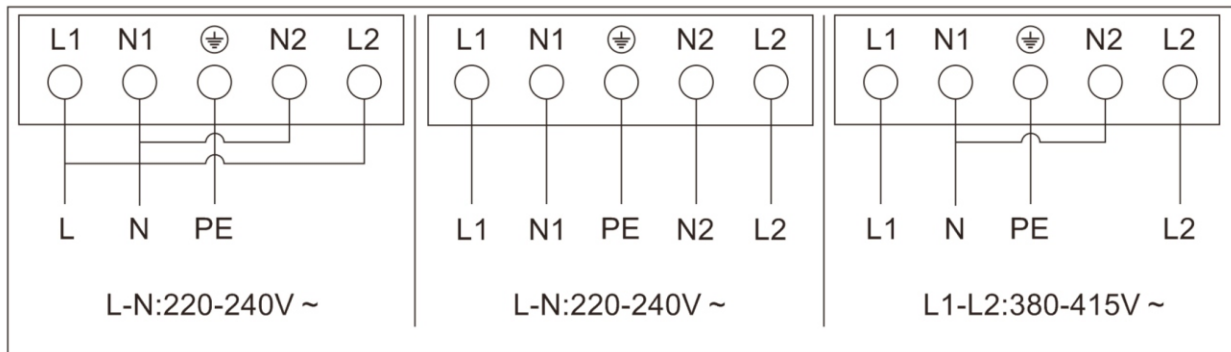
DIAGRAM KABEL

Hanya Untuk Model Di Bawah Ini

RB-6013H-CB / RB-6013H-ZB

RB-6014H-CB / RB-6014H-ZB

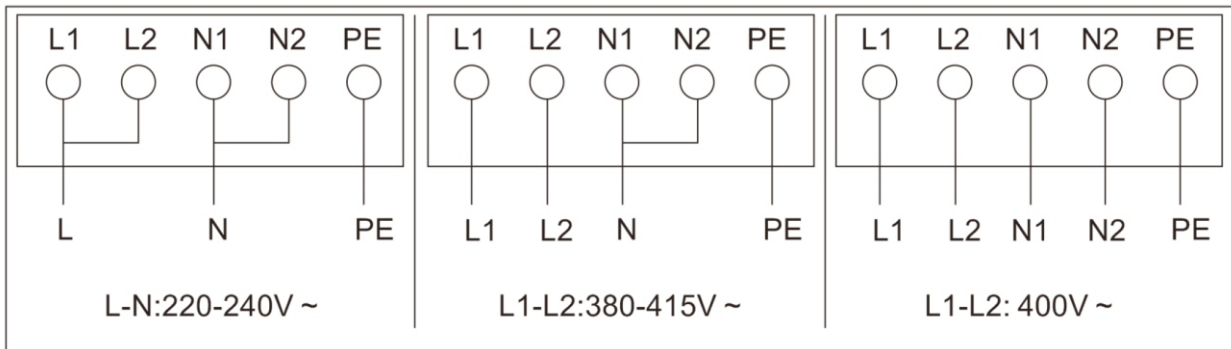
RB-6024H-CB / RB-6024H-ZB



Hanya Untuk Model Di Bawah Ini

RB-7012H-CB / RB-7012H-ZB

RB-7013H-CB / RB-7013H-ZB



Rinnai Customer Care Centres

China | 中国

Guangzhou Rinnai Gas & Electric
Room 2805, No.31 Jianghe Building,
Tianshou Road, Guangzhou, China
广州林内燃具电器有限公司
中国广州天河区天寿路31号江河大厦2805室
Tel 电话 : (86) 20 3821 7976
Email 邮箱 : grrjdq@gzrinnai.com.cn
URL 网址 : www.gzrinnai.com.cn

Indonesia

PT. Bhakti Idola Tama
Jl. Raya Perjuangan No.21,
Komp. Ruko Sastra Graha No.11 -13
Jakarta 11530
Tel : (62) 0804-1-889-889 (Customer Care) /
0815 112 99999 (SMS Center)
Email : customercare_bit@yahoo.com
URL : www.rinnai.co.id

Macau | 澳門

Rinnai Appliance Service Center
Edificio Industrial, 3 andar F.A da Zona Macau
林内爐具服務中心
澳門青洲跨境工業大廈3樓F座
Phone 電話 : +853 2852-7799
Fax 傳真 : +853 2827-0572
URL 网址 : www.rinnai.com.hk/mo

Malaysia

Rinnai (M) Sdn Bhd
D2-3-G & D2-3-1, Block D2, Pusat Perdagangan Dana 1,
Jalan PJU 1A/46, 47301 Petaling Jaya,
Selangor Darul Ehsan, Malaysia
Tel : (60) 3 7832 0037 / 7832 0038 / 7832 0039
Fax : (60) 3 7832 0036
Toll free: 1800-88-8180
Email : customercare@rinnai.com.my
URL : www.rinnai.com.my

Myanmar | မြန်မာ

Myanmar Kowa International Co., Ltd
No.199, Ground Floor, 34th Street (Upper Block),
Kyauktada Township, Yangon, Myanmar
အမှတ် (၁၉၉)၊ ၃၄ လမ်း (အပေါ်ဘလောက်)၊
ကျောက်တံတားမြို့နယ်၊ ရန်ကင်းမြို့။
Tel ဖုန်း : (95-1) 245925 / 246304 / (95-9) 7300 7773
Fax ဖက်(စ်) : (95-1) 245925
Email အီးမေးလ် : marketing@myanmarkowa.com

Philippines |

Mitsui Industria Corporation
10 Buenaventura St., Cor MacArthur
Highway, Dalandan Valenzuela City,
Philippines
Tel : (63) 2 292 9177 / 292 9179
Fax : (63) 2 292 8187

Singapore

Rinnai Holdings (Pacific) Pte Ltd
61 Ubi Road 1 #02-20 & 21
Oxley Bizhub Singapore 408727
Tel : (65) 6748 9478
Fax : (65) 6745 9240
Email : service@rinnai.sg
URL : www.rinnai.sg

Thailand | ประเทศไทย

Rinnai (Thailand) Co., Ltd. / Lucky Flame Co., Ltd.
61/1 Soi Kingkaew 9, Kingkaew Rd.
Racha Thewa, Bangphli, Samutprakarn 10540, Thailand
บริษัท รินไน (ประเทศไทย) จำกัด
เลขที่ 61/1 ซอยกิ่งแก้ว 9 ถนนกิ่งแก้ว ตำบลราชาเทวะ
อำเภอบางพลี จังหวัดสมุทรปราการ
ประเทศไทย 10540
Tel : (66) 2 3124330-40
Email : lucky02@luckyflame.co.th
URL : www.luckyflame.co.th

Vietnam | Việt Nam

Rong Viet Commerce Company Limited
120 3/2 Street, Ward 12, District 10,
Ho Chi Minh City, Vietnam
Công Ty TNHH Thương Mại Rộng Việt
120 Đường 3/2, Phường 12, Quận 10,
TP. Hồ Chí Minh, Việt Nam
Tel : (84) 8 3862 3409
Fax : (84) 8 5404 1964
Email : info@rongviet-rinnai.com
URL : www.rongviet-rinnai.com

Diimpor oleh:

PT. Bhakti Indo Tiga

Jl. Bojong Raya No. 27 RT. 013 RW. 004, Rawa Buaya,
Cengkareng, Kota Adm. Jakarta Barat, DKI Jakarta.

Layanan Konsumen : 0804-1-889-889
WA : 0815-112-99999
Web : www.rinnai.co.id

