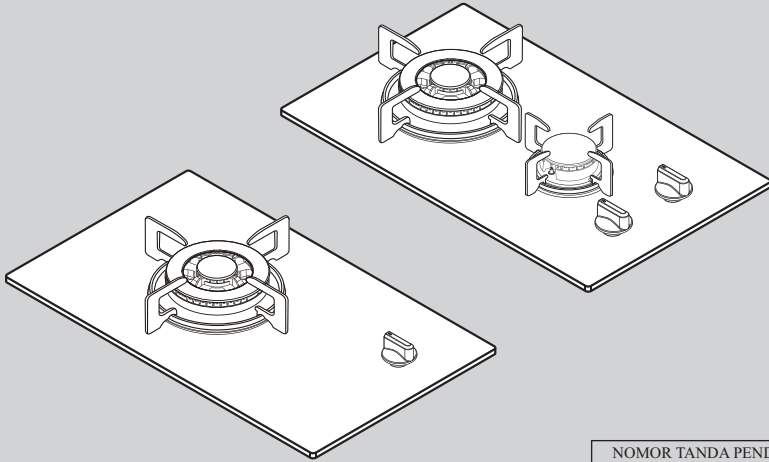


**MODEL:**

**RB-311N(GB)**

**RB-312N(GB)**



NOMOR TANDA PENDAFTARAN
DIRJEN PDN NO: P.45.R12.01501.1015

## **Kompur Gas Tanam**

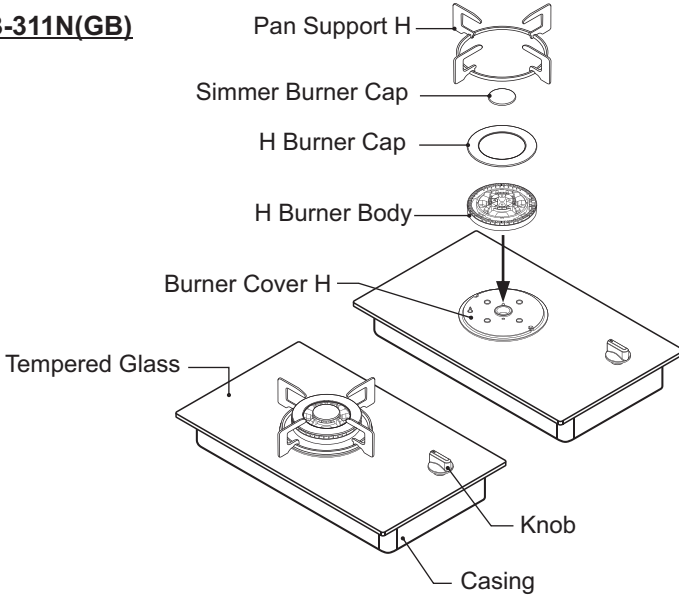
Petunjuk Pemakaian

# **Rinnai**

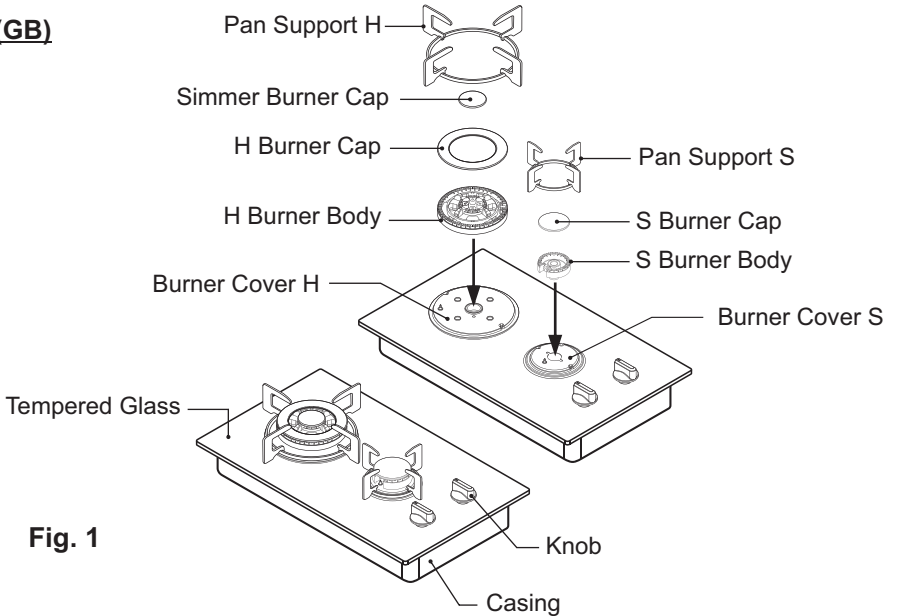
Agar mendapat hasil yang baik dan untuk memelihara kompor gas Rinnai anda dalam kondisi yang baik, silahkan baca petunjuk di bawah ini dengan seksama.

### **Komponen dan nama bagian**

#### **RB-311N(GB)**



#### **RB-312N(GB)**



**Fig. 1**

## Spesifikasi

<b>Produk</b>		Kompore Gas
<b>Model</b>		RB-311N(GB) / RB-312N(GB)
<b>Berat Bersih</b>	RB-311N(GB)	6.2 kg
	RB-312N(GB)	6.8 kg
<b>Ignition / Pemanitik</b>	Continuous Ignition	
	RB-311N(GB)	"C" Size Battery (1.5V x 1)
	RB-312N(GB)	"C" Size Battery (1.5V x 1)
<b>Dimensi Total</b>	RB-311N(GB)	310 mm x 520 mm x 130 mm
	RB-312N(GB)	310 mm x 520 mm x 130 mm
<b>Dimensi Lubang</b>		272 mm x 490 mm

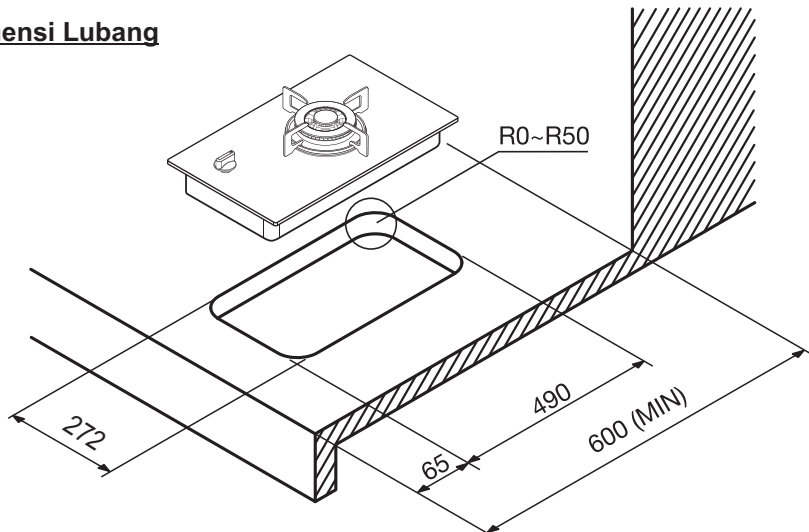
Diameter panci yang dapat digunakan		
<b>Burners</b>	<b>Min</b>	<b>Max</b>
<b>Main</b>	120 mm	260 mm

\* Maksimal beban masing-masing tungku 20 kg.

Tipe Gas	Konsumsi gas per jam (kW)			Total Konsumsi Gas (kW)	Sambungan Pipa Gas
	Center	Depan	Belakang		
<b>RB-311N(GB)</b>					
L.P.G (280 mmH <sub>2</sub> O)	2.9	-	-	2.9	Ø9.5 mm Selang karet khusus gas
N.G. (200 mmH <sub>2</sub> O)	3.1	-	-	3.1	
<b>RB-312N(GB)</b>					
L.P.G (280 mmH <sub>2</sub> O)	-	1.3	2.9	4.0	
N.G. (200 mmH <sub>2</sub> O)	-	1.2	3.1	4.1	

\* Gunakan regulator LPG tekanan rendah.

## Dimensi Lubang

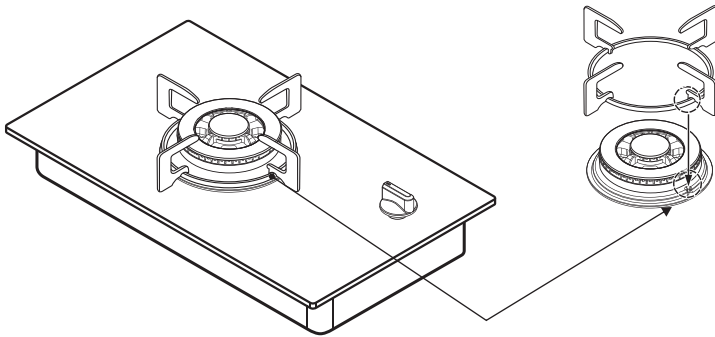


## Instalasi

- Pasang kompor gas ini pada ruangan dengan ventilasi udara yang baik, jauhkan dari benda yang mudah terbakar seperti kertas atau minyak.
- Bila kompor gas dipasang dekat/dikelilingi benda mudah terbakar (seperti dinding kayu, rak kayu), harus dipasang pada jarak lebih dari 15 cm dari sisi dinding. Bila material/dinding disekelilingnya tahan api, bisa dipasang pada jarak kurang dari 15 cm dari dinding.
- Taruh kompor gas ini pada permukaan yang stabil dan rata.
- Kompor gas ini hanya digunakan untuk memasak. Jangan digunakan untuk mengeringkan handuk, baju atau yang lain di atasnya.
- Sebelum digunakan, pastikan seluruh bagian kompor sudah lengkap dan sudah terpasang dengan benar.

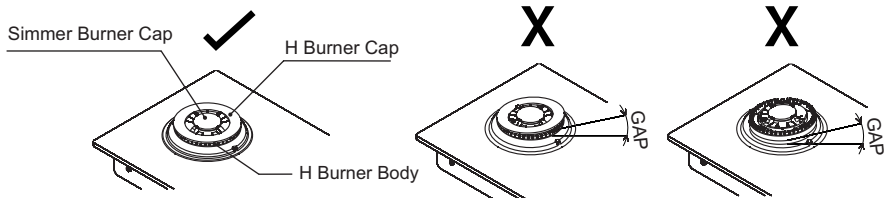
### 1. Pan Support

Pasang pan support ke top plate / tempered glass. (Gambar. 3)



### 2. Burner Head and Simmer Burner Cap

Pasang burner cap dan simmer burner cap ke dalam burner body dengan benar, tanpa adanya celah sedikit pun. (Gambar. 4)



**Gambar. 4**

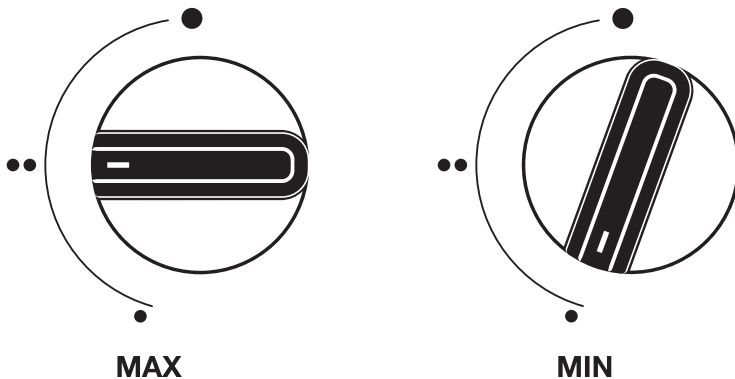
### 3. Pemasangan Selang Gas

- Gunakan selang karet khusus untuk kompor gas ini.
- Selang karet tidak boleh bengkok, dengan panjang kurang dari 2 m.
- Pada saat pemasangan selang gas, pastikan selang tidak bersentuhan dengan badan kompor gas dan pastikan selang tidak melewati bagian bawah kompor agar selang tidak meleleh karena panas.
- Masukkan selang ke dalam cincin penguncinya dan pasang ke saluran gas pada sisi bawah bagian belakang kompor sampai ke tanda merah. Kemudian kencangkan cincin penguncinya (Untuk LPG).

## Petunjuk Penggunaan

### Penyalakan

1. Tekan tombol kira-kira 2 mm, lalu putar ke kiri (berlawanan arah jarum jam) ke posisi "ON".
2. Ketika tombol diputar ke kiri untuk penyalakan, akan dihasilkan percikan untuk menyalakan tungku diikuti dengan suara klik.
3. Pada kejadian dimana api padam secara tidak disengaja, matikan kompor dan jangan coba untuk menghidupkannya selama 1 menit. Alat ini tidak boleh dioperasikan lebih dari 15 detik. Jika setelah 15 detik dan tungku masih belum menyala, hentikan penggunaan dan buka pintu serta jendela dan/atau tunggu selama lebih kurang 1 menit sebelum mencoba menyalakan kompor lagi.
4. Api dapat diatur antara posisi "MAX" dan "MIN", silahkan mengatur api dengan perlahan



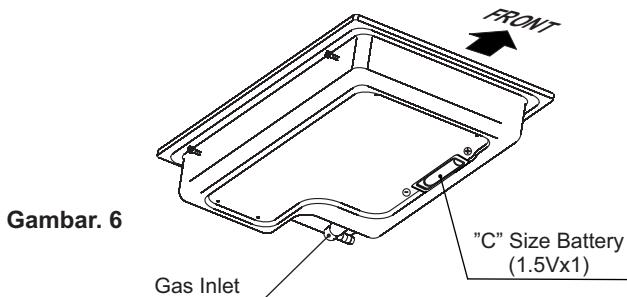
Gambar. 5

## **Api Padam**

1. Setelah digunakan, putar tombol ke kanan ke posisi "OFF" dan api akan padam.
2. Setelah memadamkan api, jangan menyentuh beberapa bagian kompor, suhunya bisa sangat tinggi.
3. Setelah api pada tungku padam mungkin diikuti sedikit suara mendesis.
4. Jika kompor tidak digunakan, matikan suplai gas untuk menghindari kebocoran gas dan bahaya kebakaran.

## **Mengganti baterai**

- Pengaturan udara telah diset dipabrik, jangan dirubah.
- Kotak baterai terletak di bagian bawah kompor sebelah kanan depan. (Ukuran C, 1.5V x 1). (Gambar. 6)  
Buka pintu kabinet dan ganti baterai.



## **Pemeliharaan**

- Bersihkan tempered glass / top plate stainless dengan lap basah yang lembut dan detergen ringan.
- Bersihkan pan support dan burner cover dengan air hangat dan detergen.

## **Fitur**

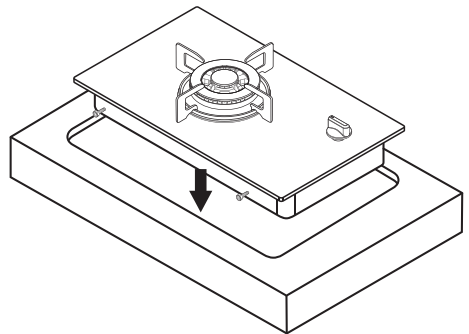
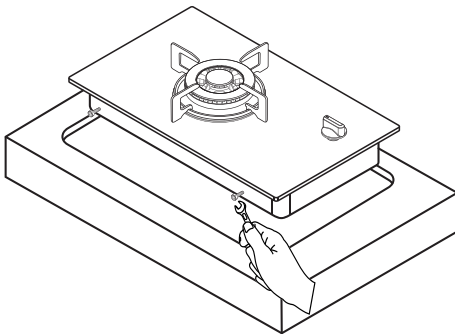
1. Tempered glass dan top plate stainless yang cantik dan bergaya.
2. Pan support enamel tidak akan berubah bentuk dan stabil untuk kualiti dan panci.
3. Pemantikan dengan continuous ignition akan memastikan tingkat penyalaan 100%.

**Trouble Shooting Manual for Rinnai RB-311/312N(GB) Gas Cooker**  
**Petunjuk Cara Mengatasi Gangguan untuk Kompor Gas Rinnai RB-311/312N(GB)**

KESALAHAN	PENYEBAB	PERBAIKAN
1. Tidak ada pengapian.	Electrode basah, khususnya disaat kelembaban tinggi.	Keringkan electrode dengan tissue atau kain kering.
2. Api tidak bisa dipertahankan (mudah mati).	Pemutaran tombol pengatur gas kurang tepat.	Tekan dan putar tombol pengatur gas berlawanan arah jarum jam, sampai terdengar bunyi "klik". Tahan beberapa detik sampai api menyala.
3. Api utama tidak menyala.	Regulator gas belum dibuka.	Buka regulator gas.
4. Api berwarna kuning.	Penumpukan minyak dan kotoran pada burner head.	Cuci burner head dalam air hangat yang telah diberi detergen. Keringkan, lalu letakan kembali pada posisi yang benar.
5. Api tidak stabil.	Penempatan burner head yang kurang tepat.	Cocokkan kembali penempatan burner head ke burner body.

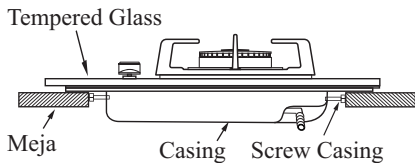
**Perhatian: saat memasang casing**

- Atur posisi screw pada lubang meja.
- Pastikan empat screw sudah terpasang dengan kencang ke dalam casing.



**Gambar. 7**

- Pemasangan pada meja.



### **Perhatian untuk tempered glass**

- Jangan memakai alat-alat memasak yang berukuran besar atau berat pada kompor.



- Jangan meletakkan panci pemasak tidak pas dengan pan support, karena bisa menyebabkan panci terguling.



- Jangan melepas pan support dan menutupi burner dengan dudukan penggorengan karena dapat mengakibatkan penumpukan dan pembelokan panas ke kompor.



- Gunakan wok support yang sudah direkomendasikan oleh pabrik.



- Jangan meletakkan benda seperti, penutup api, tatakan asbes diantara panci dan pan support karena dapat merusak kompor.



**Produk ini dan syarat garansi hanya untuk penggunaan di Indonesia saja.**

Diproduksi oleh:

## **PT. Rinnai Indonesia**

GEDUNG SASTRA GRAHA, LT.6 JL. RAYA PEJUANGAN NO. 21  
Kel. Kebon Jeruk, Kec. Kebon Jeruk, Kota Adm. Jakarta Barat, Prop. DKI Jakarta.

Layanan Konsumen : 0804-1-889-889  
WA : 0815-112-99999  
Web : www.rinnai.co.id