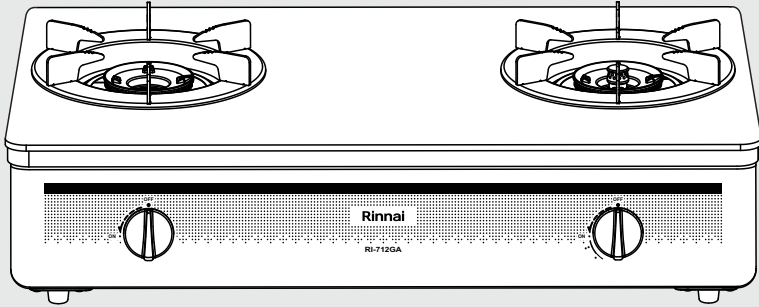


MODEL:

RI-712GA(B) RI-712GA(OB) RI-712GA(W)



NOMOR TANDA PENDAFTARAN
DIRJEN PDN NO: P.45.RI25.01702.0918

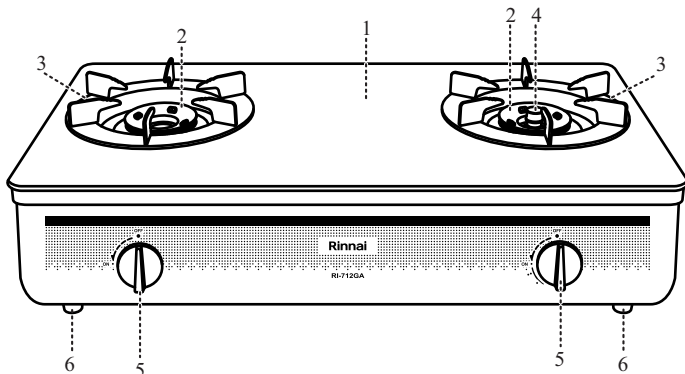
Kompur Gas
Petunjuk Pemakaian

Rinnai

Agar mendapat hasil yang baik dan untuk memelihara kompor gas Rinnai Anda dalam kondisi yang baik, silahkan baca petunjuk di bawah ini dengan seksama.

Komponen dan nama bagian

RI-712GA(B) / (OB) / (W)



Keterangan gambar:

1. Glass Top
2. Burner
3. Pan support
4. Simmer Burner
5. Knob
6. Rubber Leg

Fitur

1. Tempered glass yang cantik dan bergaya.
2. Glass top yang dapat dibuka & ditutup kembali untuk mempermudah pembersihan.
3. Pan support enamel tidak akan berubah bentuk dan stabil untuk kualiti dan panci.

Spesifikasi

Produk	Kompor Gas Dua Tungku Atas Meja
Model	RI-712GA(B) / (OB) / (W)
Berat bersih	9.4 kg
Dimensi	725 mm x 451 mm x 210 mm

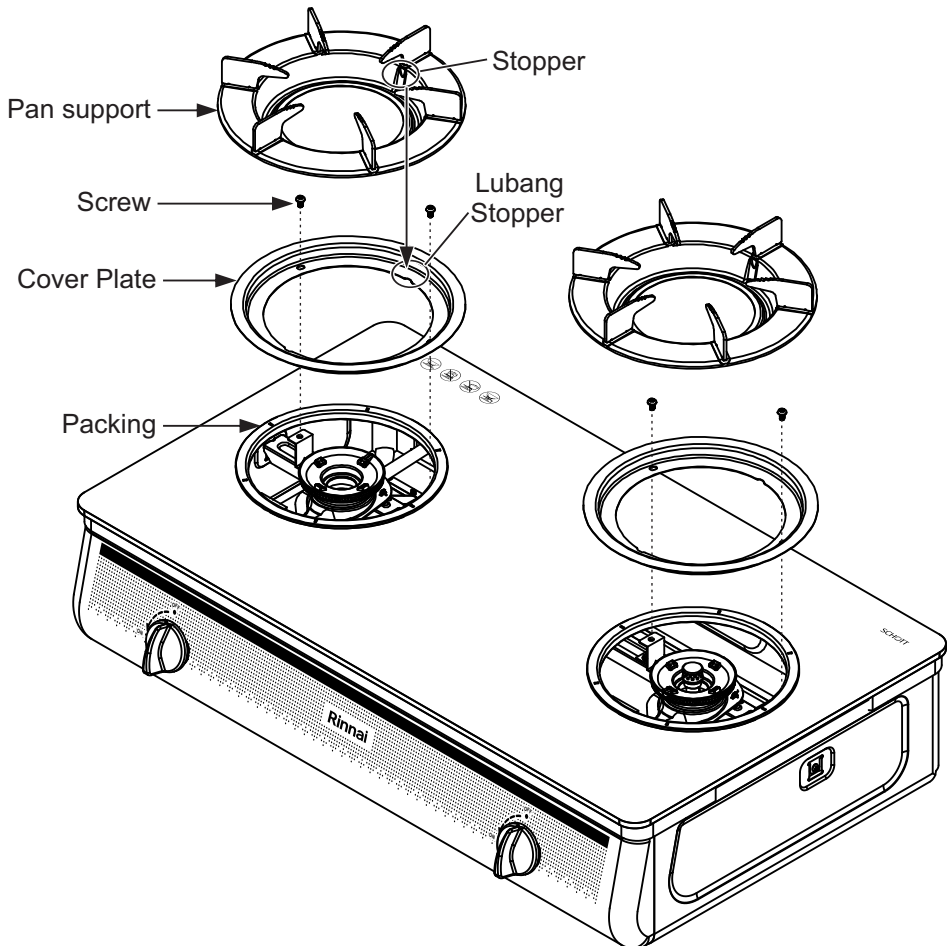
Diameter Panci	
Min	Max
140 mm	280 mm

* Maksimal beban masing-masing tungku 20 kg.

Jenis Gas	Konsumsi Gas / Jam		Total Konsumsi Gas	Sambungan Pipa Gas
	Kiri	Kanan		
RI-712GA(B) / (OB) / (W)				Ø9.5 mm Selang karet khusus gas
L.P.G (280 mmH ₂ O)	3.3 kW	3.6 kW	6.9 kW	
N.G. (200 mmH ₂ O)	3.3 kW	3.7 kW	7.0 kW	

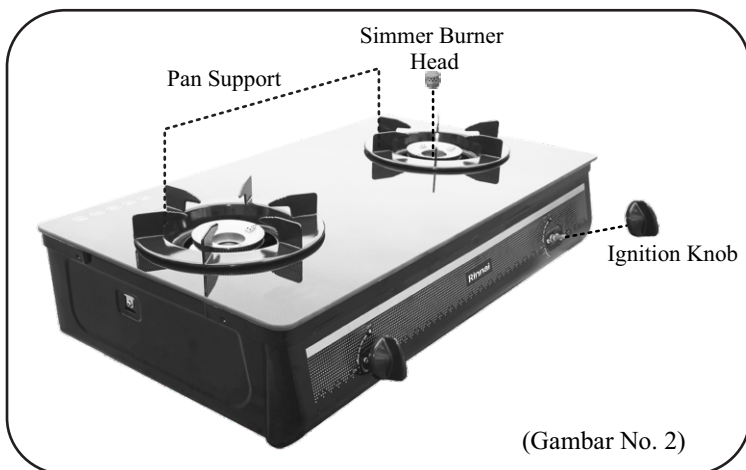
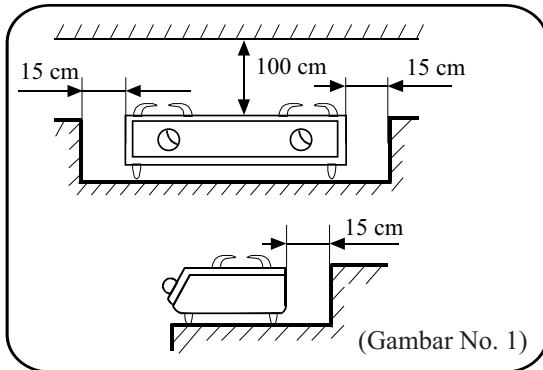
PETUNJUK PEMASANGAN COVER PLATE & PAN SUPPORT

- Pasang Cover Plate pada Packing dengan benar (tidak miring), lalu kencangkan dengan screw.
- Pasang Pan Support di atas Cover Plate dengan benar (tidak miring), pastikan stopper pada pan support masuk ke lubang stopper pada Cover plate.
- Lihat gambar petunjuk dibawah.



Persiapan

1. Periksa terlebih dahulu bahwa semua bagian kompor gas telah lengkap.
2. Kompor gas harus dipasang pada jarak minimal 15 cm dari dinding samping / belakang dan 100 cm dari langit-langit. (Gambar No.1)
Kompor gas harus digunakan pada ruangan yang memiliki Ventilasi udara yang baik.
3. Masukkan tombol penyalakan api pada posisinya dengan mendorong ke bagian dalam poros tombol. (Gambar No. 2)
4. Letakkan Simmer Burner pada pipa gas yang terletak di bagian sebelah kanan. (Gambar No. 2)
5. Letakkan kedua "Pan Support" yang berukuran sama di sebelah kiri dan kanan. (Gambar No. 2)
6. Masukkan selang karet pada ujung pipa gas dan Regulator pada ujung karet lainnya, usahakan agar dapat masuk sedalam mungkin. Pasang serta kencangkan selang karet dengan klem selang.
7. Buka kran utama pada tabung gas. Apabila ada kebocoran tutuplah kran utama tersebut, bukalah jendela agar gas bisa ke luar.



Cara Penggunaan

1. Penyalaaan Burner dan Pengaturan Api.

*) Buka kran tabung gas

~ **Burner Sebelah Kanan**

Burner sebelah kanan dapat diatur untuk posisi api besar, simmer dan minimum simmer, karena terdiri dari dua jenis burner .

~ **Api Besar**

Tekan tombol penuh dan putar ke arah kiri sampai posisi "MAX", dimana api pada burner bagian luar dan bagian dalam akan menyala penuh.

➤ Api dapat pula dikecilkan antara posisi "MAX" dan "OFF", dengan memutar tombol ke posisi "OFF" (Gambar No.3)

~ **Api Simmer**

Putar tombol ke arah kiri kearah posisi "Simmer" dimana api bagian luar padam dan hanya burner kecil (Simmer) yang menyala.

~ **Api Simmer Kecil**

Putar tombol ke kiri kearah posisi "Minimum Simmer", dimana api pada burner kecil akan menyala lebih kecil lagi.

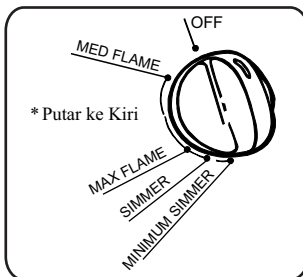
~ **Burner Sebelah Kiri**

Tekan tombol penuh dan putar ke kiri sampai posisi "MAX", api dapat pula dikecilkan antara posisi "MAX" dan "OFF", dengan memutar tombol ke posisi "OFF". (Gambar No.4)

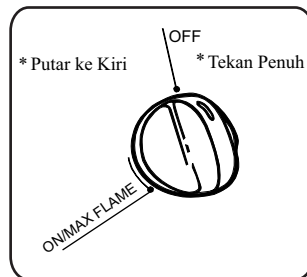
2. Bila api tidak menyala, putar kembali tombol ke posisi "OFF" dan ulangi sesuai dengan prosedur penyalaaan.

3. Pengaturan Udara

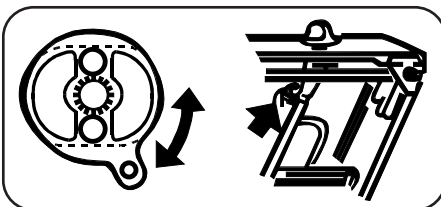
Untuk menghasilkan api yang baik, putar Damper (Pengatur Udara) ke atas atau ke bawah sampai nyala api kelihatan biru. (Gambar No.5)



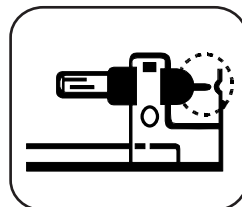
(Gambar No. 3)



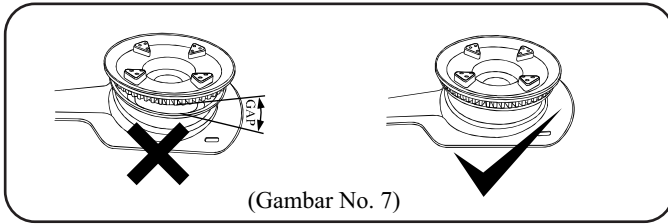
(Gambar No. 4)



(Gambar No. 5)



(Gambar No. 6)



(Gambar No. 7)

Pemeliharaan dan Perawatan

1. Bersihkan tempered glass dengan lap basah yang lembut dan detergen ringan.
2. Bersihkan burner head dengan sikat pada lubang-lubang tempat keluar api apabila terdapat kotoran-kotoran yang menempel.
3. Setelah dibersihkan, pastikan pemasangan burner head ke burner sudah benar. Pemasangan yang tidak benar akan mengakibatkan pembakaran yang tidak sempurna, burner head melengkung dan akibat buruk lainnya. (Gambar No.7)
4. Bersihkan pan support dengan sedikit air sabun. Jangan menggunakan alkohol atau bensin karena dapat merusak part tersebut.
5. Bersihkan elektroda dari kotoran-kotoran yang menempel karena akan mempersulit penyalaaan. (Gambar No.6)

Perhatian

1. Jauhkan benda / cairan yang mudah terbakar dari kompor gas.
2. Kompor gas harus digunakan pada ruangan yang memiliki ventilasi udara yang baik.
3. Jangan menggunakan satu selang karet untuk dua kompor.
4. Jangan meletakkan benda yang mudah terbawa angin di atas kompor.
5. Jangan menyalakan kipas angin / korek api apabila ada kebocoran gas.
6. Jangan menggunakan alat masak yang menutupi nyala api pada burner, karena akan mengakibatkan nyala api tersebut mati.
7. Jangan menggunakan alat masak yang menutupi seluruh permukaan kompor gas.
8. Gantilah selang karet yang telah rusak / retak dengan yang baru.
9. Jangan menyentuh permukaan kompor setelah dipakai memasak.
10. Usahakan pada waktu air mendidih tidak mengenai permukaan atas kompor.
11. Jangan mengeringkan handuk, kain dll di atas kompor.
12. Pada waktu kompor dalam keadaan menyala / digunakan untuk memasak, usahakan agar jangan ditinggal.
13. Usahakan agar selang karet tidak melalui bagian bawah kompor.

PETUNJUK CARA MENGATASI GANGGUAN

GANGGUAN	PENYEBAB	CARA MENGATASI
Api tidak menyala	Regulator / kran gas tertutup	Tutup kembali regulator lalu buka secara penuh
	Udara masih tersisa di pipa	Ulangi penyalaan sampai udara di dalam pipa habis
	Selang terlipat atau tergecet	Luruskan / bebaskan
	Elektrode / Insulasi kotor	Bersihkan dengan kain kering
	Komprom gas rusak	Hubungi Layanan Purna Jual untuk diperbaiki
Ada bau gas	Selang retak / berlubang	Ganti dengan yang baru
	Selang tidak terpasang dengan baik / sambungan selang bocor	Pasang selang dengan baik
	Regulator bocor	Ganti dengan yang baru
	Komprom gas rusak	Hubungi Layanan Purna Jual untuk diperbaiki
Nyala api tidak normal	Pengaturan udara belum sesuai	Sesuaikan dengan pengaturan udara (Lihat Hal.4 Gb.5)
	Burner tidak terpasang dengan baik	Pasang lagi dengan baik
	Saluran keluar api / burner tertutup	Bersihkan bagian yang tertutup
	Komprom gas rusak	Hubungi Layanan Purna Jual untuk diperbaiki

Perhatian untuk tempered glass

- Jangan memakai alat-alat memasak yang berukuran besar atau berat pada kompor.



- Jangan meletakkan panci pemasak tidak pas dengan pan support, karena bisa menyebabkan panci terguling.



- Jangan melepas pan support dan menutupi burner dengan dudukan penggorengan karena dapat mengakibatkan penumpukan dan pembelokan panas ke kompor.



- Gunakan wok support yang sudah direkomendasikan oleh pabrik.



- Jangan meletakkan benda seperti, penutup api, tatakan asbes diantara panci dan pan support karena dapat merusak kompor.



Diproduksi oleh:

PT. Rinnai Indonesia

GEDUNG SASTRA GRAHA, LT.6 JL. RAYA PEJUANGAN NO. 21
Kel. Kebon Jeruk, Kec. Kebon Jeruk, Kota Adm. Jakarta Barat, Prop. DKI Jakarta.

Layanan Konsumen : 0804-1-889-889
WA : 0815-112-99999
Web : www.rinnai.co.id



RI7-215-9x01

311024