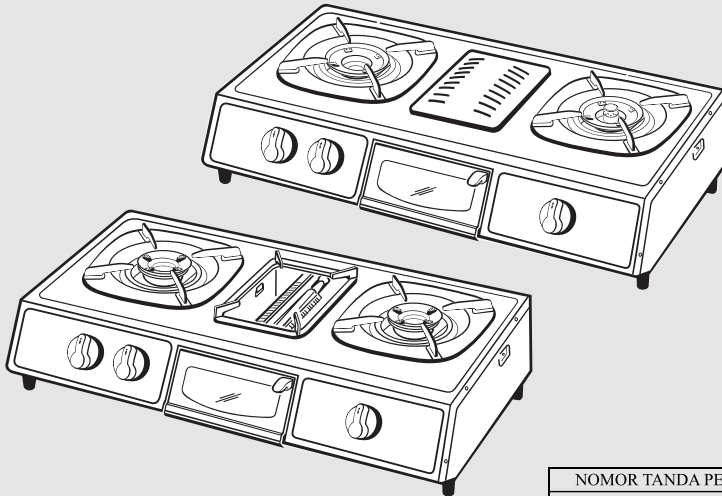


**MODEL:**

**RI-524A**

**RI-524E**



NOMOR TANDA PENDAFTARAN  
DIRJEN PDN NO: P.45.RI25.01702.0918

# Kompur Gas

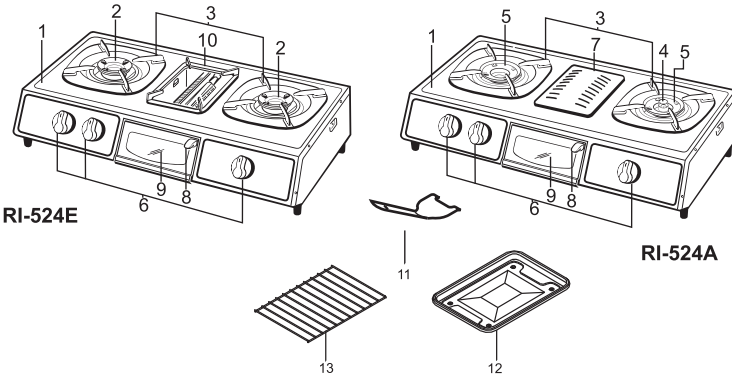
Petunjuk Pemakaian

# Rinnai

Kami mengucapkan selamat dan terima kasih atas kepercayaan anda membeli kompor gas Rinnai. Silakan baca petunjuk-petunjuk di buku ini dengan seksama dan gunakan kompor gas anda dengan semestinya. Semoga anda puas memiliki hasil produk kami.

**MODEL :**  
**RI-524A**  
**RI-524E**

Keterangan gambar :



1. Top Plate
2. Small Burner Head
3. Pan Support
4. Simmer Burner
5. Big Burner Head
6. Ignition Knob
7. Grill Plate (RI-524A)
8. Grill Door Knob
9. Grill Door Glass
10. Grill Pan Support (RI-524E)
11. Grill Pan Handle (RI-524E)
12. Grill Pan
13. Grill Grid (RI-524E)

**S P E S I F I K A S I**

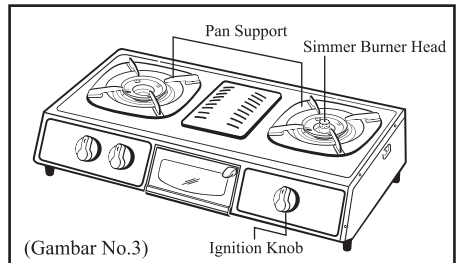
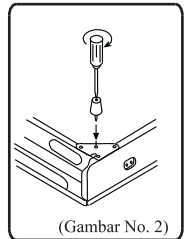
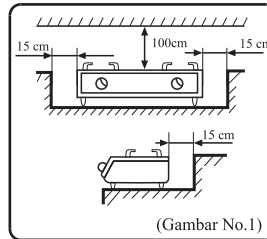
Model	Dimensi			Berat Bersih	Konsumsi Gas/Jam								Sambungan Pipa Gas
	Tinggi	Panjang	Lebar		LPG				NG				
RI-524A	146 mm	719 mm	399 mm	6.2 Kg	LHS	Grill	RHS	Total	LHS	Grill	RHS	Total	Selang Karet Ø9.5 mm
RI-524E	146 mm	719 mm	399 mm	5.1 Kg	2.9 kW	1.8 kW	2.9 kW	7.6 kW	3.3 kW	2.2 kW	3.3 kW	8.7 kW	

Diameter Panci	Max. 28 cm	Berat beban max. setiap tungku 20 Kg
	Min. 14 cm	

Penyalan : Otomatis (Piezo Magnetic)

**P E R S I A P A N**

1. Periksa terlebih dahulu bahwa semua bagian kompor gas telah lengkap.
2. Kompor gas harus dipasang pada jarak minimal 15 cm dari dinding samping / belakang dan 100 cm dari langit-langit. (Gambar No. 1)
3. Kompor gas harus digunakan pada ruangan yang memiliki ventilasi udara baik.
4. Pasang kaki karet yang dilengkapi baut pada bagian bawah kompor dengan menggunakan obeng. (Gambar No. 2)
5. Masukkan tombol penyalan api pada posisinya dengan mendorong ke bagian dalam poros tombol. (Gambar No. 3)
6. Letakkan Simmer Burner pada pipa gas yang terletak di bagian sebelah kanan. (Model RI-524 A) (Gambar No. 3)
7. Letakkan kedua "Pan Support" yang berukuran sama disebelah kiri dan kanan. (Gambar No. 3)
8. Masukkan selang karet pada ujung pipa gas dan regulator pada ujung karet lainnya, usahakan agar dapat masuk sedalam mungkin. Pasang serta kencangkan selang karet dengan klem selang.
9. Buka kran utama pada tabung gas. Apabila ada kebocoran tutuplah kran utama tersebut, bukalah jendela agar gas bisa keluar.



## CARA PENGGUNAAN

### 1. Penyalaan Burner dan Pengaturan Api.

\* Untuk model RI-524A

\*) Buka kran tabung gas

#### • RHS Burner

Burner dikanan dapat diatur untuk posisi, api besar, simmer dan minimum simmer, karena terdiri dari dua jenis burner:

#### Api Besar

Tekan tombol penuh dan putar ke kiri sampai posisi "MAX", dimana api pada burner bagian luar dan bagian dalam akan menyala sepenuhnya.

#### Api Simmer

Putar tombol ke kiri kearah posisi "Simmer" dimana api bagian luar padam dan hanya burner kecil (Simmer) yang menyala.

#### Api Simmer Kecil

Putar tombol ke kiri kearah posisi "Minimum Simmer", dimana api pada burner kecil akan menyala lebih kecil lagi.

#### • LHS Burner, Grill Burner

Tekan tombol dengan penuh dan putar ke kiri sampai posisi "ON", api dapat pula dikecilkan dengan memutar tombol ke posisi "Minimum Flame". (Gambar No. 5)

#### • LHS Burner di Tengah

Sebelum burner dinyalakan, pastikan bahwa burner menghadap ke bawah. Ulangi sesuai dengan prosedur penyalaan.

#### • Untuk Memakai Grill Plate

Panaskan grill plate minimal 5 menit sebelum dipakai.

\* Untuk model RI-524E

\*) LHS, RHS, Grill Burner

Tekan tombol dengan penuh dan putar sampai posisi "ON". Api dapat dikecilkan dengan memutar tombol ke arah posisi "Minimum Flame". (Gambar No. 5)

2. Bila api tidak menyala, putar kembali tombol ke posisi "OFF" dan ulangi sesuai dengan prosedur penyalaan.

### 3. Pengaturan Udara

Untuk menghasilkan api yang baik, putar Damper (Pengatur Udara) ke atas atau ke bawah sampai nyala api kelihatan biru.

(Gambar No. 6)



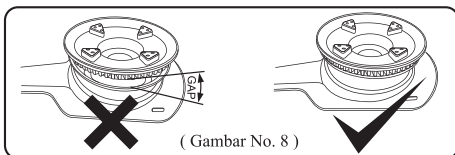
( Gambar No. 4 )

( Gambar No. 5 )



( Gambar No. 6 )

( Gambar No. 7 )



( Gambar No. 8 )

## PEMELIHARAAN DAN PERAWATAN

- Bersihkan Burner Head dan bagian atas Burner apabila terdapat kotoran-kotoran yang menempel dengan sikat.
- Setelah dibersihkan, pastikan pemasangan Burner Head ke Burner sudah benar. Pemasangan yang tidak benar akan mengakibatkan pembakaran yang tidak sempurna, Burner Head melengkung dan akibat buruk lainnya. (Gambar No. 8)
- Bersihkan Pan Support, Grill Pan atau bagian Stainless Steel lainnya dengan sedikit air sabun. Jangan menggunakan alkohol atau bensin karena dapat merusak part tersebut.
- Bersihkan Elektroda dari kotoran-kotoran yang menempel karena akan mempersulit penyalaan. (Gambar No. 7)

## PERHATIAN

- Jauhkan benda / cairan yang mudah terbakar dari kompor gas.
- Kompor gas harus digunakan pada ruangan yang memiliki ventilasi udara yang baik.
- Jangan menggunakan satu selang karet untuk dua kompor.
- Jangan meletakkan benda yang mudah terbawa angin di atas kompor.
- Jangan menyalakan kipas angin / korek api apabila ada kebocoran gas.
- Jangan menggunakan alat masak yang menutupi nyala api pada burner, karena akan mengakibatkan nyala api tersebut mati.
- Jangan menggunakan alat masak yang menutupi seluruh permukaan kompor gas.
- Gantilah selang karet yang telah rusak / retak dengan yang baru.
- Jangan menyentuh permukaan kompor setelah dipakai memasak.
- Usahkan pada waktu air mendidih tidak mengenai permukaan atas kompor.
- Jangan mengeringkan handuk, kain dll di atas kompor.
- Pada waktu kompor dalam keadaan menyala / digunakan untuk memasak, usahkan agar jangan ditinggal.
- Usahkan agar selang karet tidak melalui bagian bawah kompor.

## PETUNJUK CARA MENGATASI GANGGUAN

GANGGUAN	PENYEBAB	CARA MENGATASI
Api tidak menyala	Kran gas tertutup	Buka kembali kran gas secara penuh
	Udara masih tersisa di pipa	Ulangi penyalaan sampai udara di pipa habis
	Selang gas terlipat atau tergencet	Luruskan / bebaskan
	Elektrode / insulasi kotor	Bersihkan dengan kain kering
	Kompor gas rusak	Hubungi <b>Layanan Purna Jual</b> untuk diperbaiki
Ada bau gas	Selang gas retak / berlubang	Ganti dengan yang baru
	Selang gas tidak terpasang dengan baik / sambungan selang bocor	Pasang selang gas dengan baik dan benar
	Kompor gas rusak	Hubungi <b>Layanan Purna Jual</b> untuk diperbaiki
Nyala api tidak normal	Pengaturan udara belum sesuai	Sesuaikan dengan pengaturan udara ( Lihat Hal.2 Gb.6)
	Burner tidak terpasang dengan baik	Pasang lagi dengan baik
	Saluran keluar api / burner tertutup	Bersihkan bagian yang tertutup
	Kompor gas rusak	Hubungi <b>Layanan Purna Jual</b> untuk diperbaiki

Bila ada gangguan atasi dengan petunjuk ini. Tetapi bila gangguan tetap ada, atau kerusakan agak berat dan anda masih ragu, bawalah kompor gas anda ke **LAYANAN PURNA JUAL** kami untuk diperbaiki tanpa mencoba memperbaiki sendiri.

This product and term of warranty is just for Indonesia market use only.  
Produk ini dan syarat garansi hanya untuk pengguna pasar Indonesia saja.

Diproduksi oleh:

## PT. Rinnai Indonesia

1. Jl. Raya Serang KM. 16.8 Desa Talaga, Cikupa, Tangerang, Banten.
2. Jl. Raya Serang KM. 29.5 No.700, Kec. Balaraja, Tangerang, Banten.

Layanan Konsumen : 0804-1-889-889  
WA / SMS Center : 0815-112-99999  
Web : www.rinnai.co.id



rinnai\_indonesia



@rinnai\_indo



Rinnai Indonesia

RIT-0003-132

160919