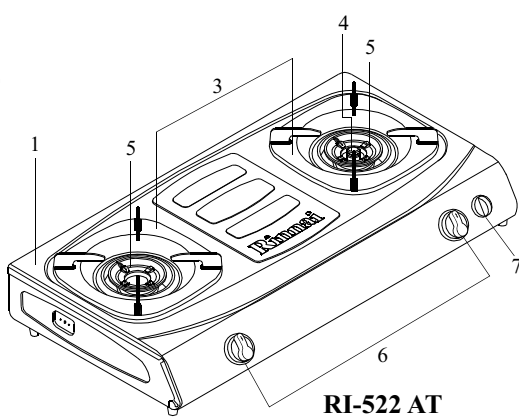
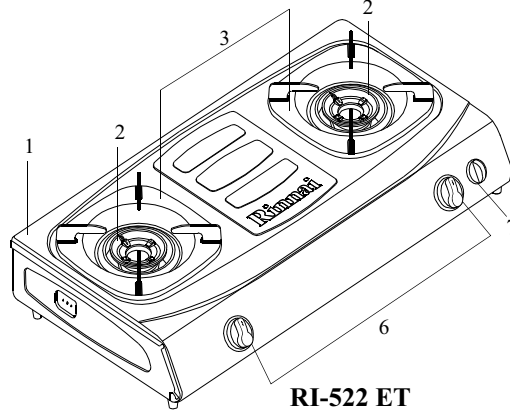


Kami mengucapkan selamat dan terima kasih atas kepercayaan anda membeli kompor gas Rinnai. Silakan baca petunjuk-petunjuk di buku ini dengan seksama dan gunakan kompor gas anda dengan semestinya. Semoga anda puas memiliki hasil produk kami.

**MODEL :**  
**RI-522 AT**  
**RI-522 ET**



RI-522 AT



RI-522 ET

**Keterangan gambar :**

1. Top Plate
2. Small Burner
3. Pan Support
4. Simmer Burner
5. Big Burner
6. Ignition Knob
7. Timer Knob

### S P E C I F I K A S I

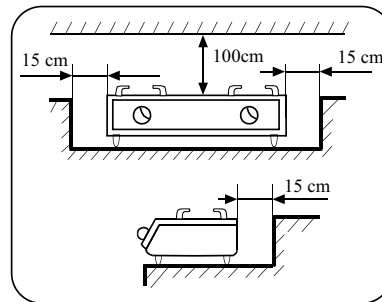
Model	Dimensi			Berat Bersih	Konsumsi Gas/Jam						Sambungan Pipa Gas
	Tinggi	Lebar	Dalam		LPG			NG			
					LHS	RHS	Total	LHS	RHS	Total	
RI-522 AT	149 mm	700 mm	378 mm	4.2 Kg	3.6 kW	3.8 kW	7.4 kW	4.1 kW	4.4 kW	8.4 kW	Selang Karet Ø 9,5mm
RI-522 ET	149 mm	700 mm	378 mm	4.1 Kg	2.9 kW	2.9 kW	5.8 kW	3.3 kW	3.3 kW	6.5 kW	

Diameter Panci	Max. 28 cm	Berat beban max. setiap tungku 20 Kg

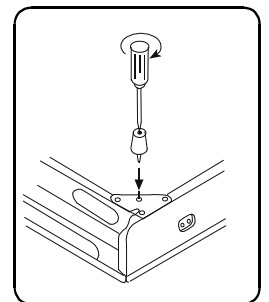
**Penyalan : Otomatis (Piezo Magnetic)**

### P E R S I A P A N

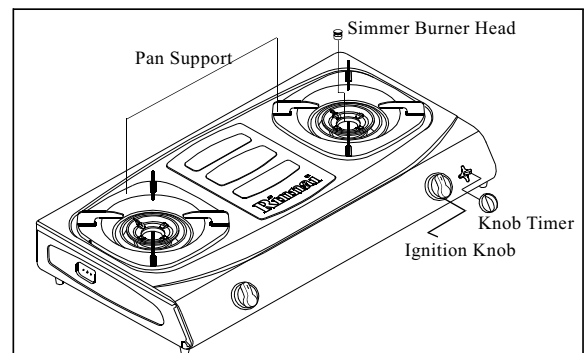
1. Periksa terlebih dahulu bahwa semua bagian kompor gas telah lengkap.
2. Kompor gas harus dipasang pada jarak minimal 15 cm dari dinding samping / belakang dan 100 cm dari langit-langit. (Gambar No.1). Kompor gas harus digunakan pada ruangan yang memiliki Ventilasi udara baik.
3. Pasang kaki karet yang dilengkapi baut pada bagian bawah kompor dengan menggunakan obeng. (Gambar No. 2)
4. Masukkan tombol penyalan api dan tombol timer pada posisinya dengan mendorong ke bagian dalam poros tombol.(Gambar No.3)
5. Letakkan Simmer Burner pada pipa gas yang terletak di bagian sebelah kanan. (Model RI-522 AT) (Gambar No. 3)
6. Letakkan kedua "Pan Support" yang berukuran sama di sebelah kiri dan kanan. (Gambar No. 3)
7. Masukkan selang karet pada ujung pipa gas dan Regulator pada ujung karet lainnya, usahakan agar dapat masuk sedalam mungkin. Pasang serta kencangkan selang karet dengan klem selang.
8. Buka kran utama pada tabung gas. Apabila ada kebocoran tutuplah kran utama tersebut, bukalah jendela agar gas bisa keluar.



( Gambar No. 1 )



(Gambar No. 2)



(Gambar No.3)

## CARA PENGGUNAAN

### 1. Penyalaaan Burner dan Pengaturan Api.

#### \* Untuk model RI-522 AT

\*) Buka kran tabung gas

#### RHS Burner, Sisi Kanan

Burner di kanan dapat diatur untuk posisi, api besar, simmer dan minimum simmer, karena terdiri dari dua jenis burner :

#### Api Besar

Tekan tombol penuh dan putar ke kiri sampai posisi "MAX", dimana api pada burner bagian luar dan bagian dalam akan menyala sepenuhnya.

➢ Api dapat pula dikecilkan antara posisi "MAX" dan "OFF", dengan memutar tombol ke posisi "OFF" ( Gambar No. 4)

#### Api Simmer

Putar tombol ke kiri ke arah posisi "Simmer" dimana api bagian luar padam dan hanya burner kecil (Simmer) yang menyala

#### Api Simmer Kecil

Putar tombol ke kiri ke arah posisi " Minimum Simmer", dimana api pada burner kecil akan menyala lebih kecil lagi.

#### LHS Burner, Sisi Kiri

#### Api Besar

Tekan tombol penuh dan putar ke kiri sampai posisi "MAX", dimana api pada burner akan menyala sepenuhnya.

➢ Api dapat pula dikecilkan antara posisi "MAX" dan "OFF", dengan memutar tombol ke posisi "OFF" ( Gambar No. 5)

#### \* Untuk model RI-522 ET

\*) Buka kran tabung gas

#### LHS, RHS, sisi Kiri dan sisi Kanan

#### Api Besar

➢ Tekan tombol dengan penuh dan putar ke kiri sampai posisi "MAX", dimana api pada burner akan menyala sepenuhnya.

#### Api Kecil

➢ Dari posisi "MAX", putar tombol ke kiri pada posisi "MIN" dimana api akan menyala lebih kecil.

➢ Api dapat pula dikecilkan antara posisi "MAX" dan posisi "OFF", dengan memutar tombol ke posisi "OFF" ( Gambar No.5)

2. Bila api tidak menyala, putar kembali tombol ke posisi "OFF" dan ulangi sesuai dengan prosedur penyalaaan.

### 3. Pengaturan Udara

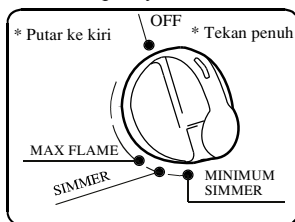
Untuk menghasilkan api yang baik, putar Damper (Pengatur Udara) ke atas atau ke bawah sampai nyala api kelihatan biru. ( Gambar No. 6)

## CARA PENGGUNAAN TIMER

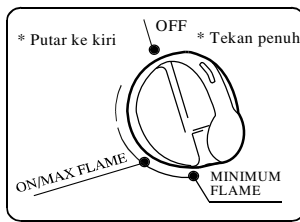
1. Putar tombol timer searah jarum jam sesuai waktu yang kita inginkan, timer akan berbunyi di akhir waktu yang kita pilih.

2. Untuk pengaturan waktu kurang dari 30 menit, putar tombol timer searah jarum jam sampai angka 30 menit kemudian putar lagi ke kiri ke posisi waktu yang kita inginkan. ( Gambar No.8)

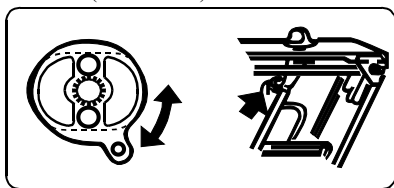
3. Timer mempunyai 60 menit pilihan waktu.



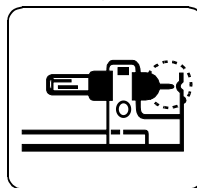
( Gambar No.4)



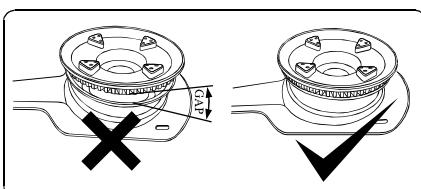
( Gambar No.5)



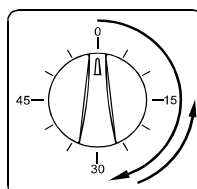
( Gambar No.6)



( Gambar No.7)



( Gambar No. 9)



( Gambar No.8)

## PEMELIHARAAN DAN PERAWATAN

1. Bersihkan Burner Head dari bagian atas Burner apabila terdapat kotoran-kotoran yang menempel dengan sikat.
2. Setelah dibersihkan, pastikan pemasangan Burner Head ke Burner sudah benar. Pemasangan yang tidak benar akan mengakibatkan pembakaran yang tidak sempurna, Burner Head melengkung dan akibat buruk lainnya. ( Gambar No.9)
3. Bersihkan Pan Support, atau bagian Stainless Steel lainnya dengan sedikit air sabun. Jangan menggunakan alkohol atau bensin karena dapat merusak part tersebut.
4. Bersihkan Elektroda dari kotoran-kotoran yang menempel karena akan mempersulit penyalaaan. ( Gambar No.7)

## PERHATIAN

1. Jauhkan benda / cairan yang mudah terbakar dari kompor gas.
2. Kompor gas harus digunakan pada ruangan yang memiliki ventilasi udara yang baik.
3. Jangan gunakan satu selang karet untuk dua kompor.
4. Jangan meletakkan benda yang mudah terbawa angin di atas kompor.
5. Jangan menyalakan kipas angin/ korek api apabila ada kebocoran gas.
6. Jangan menggunakan alat masak yang menutupi nyala api pada burner, karena akan mengakibatkan nyala api tersebut mati.
7. Jangan menggunakan alat masak yang menutupi seluruh permukaan kompor gas.
8. Gantilah selang karet yang telah rusak / retak dengan yang baru.
9. Jangan menyentuh permukaan kompor setelah dipakai memasak.
10. Usahakan pada waktu air mendidih tidak mengenai permukaan atas kompor.
11. Jangan mengeringkan handuk, kain dll di atas kompor.
12. Pada waktu kompor dalam keadaan menyala / digunakan untuk memasak, usahakan agar jangan ditinggal.
13. Usahakan agar selang karet tidak melalui bagian bawah kompor.

## PETUNJUK CARA MENGATASI GANGGUAN

GANGGUAN	PENYEBAB	CARA MENGATASI
Api tidak menyala	Regulator / kran gas tertutup	Tutup kembali regulator lalu buka secara penuh
	Udara masih tersisa di pipa	Ulangi penyalaaan sampai udara di dalam pipa habis
	Selang terlipat atau tergenet	Luruskan / bebaskan
	Elektroda / Insulasi kotor	Bersihkan dengan kain kering
	Kompor gas rusak	Hubungi <b>Layanan Purna Jual</b> untuk diperbaiki
Ada bau gas	Selang retak / berlubang	Ganti dengan yang baru
	Selang tidak terpasang dengan baik / sambungan selang bocor	Pasang selang dengan baik
	Regulator bocor	Ganti dengan yang baru
	Kompor gas rusak	Hubungi <b>Layanan Purna Jual</b> untuk diperbaiki
Nyala api tidak normal	Pengaturan udara belum sesuai	Sesuaikan dengan pengaturan udara (Lihat Hal.2 Gb.6)
	Burner tidak terpasang dengan baik	Pasang lagi dengan baik
	Saluran keluar api / burner tertutup	Bersihkan bagian yang tertutup
	Kompor gas rusak	Hubungi <b>Layanan Purna Jual</b> untuk diperbaiki

Bila ada gangguan atasi dengan petunjuk ini. Tetapi bila gangguan tetap ada, atau kerusakan agak berat dan anda masih ragu, bawalah kompor gas anda ke **LAYANAN PURNA JUAL** kami untuk diperbaiki tanpa mencoba memperbaiki sendiri.

This product and term of warranty is just for Indonesia market use only.  
Produk ini dan syarat garansi hanya untuk pengguna pasar Indonesia saja.

Diproduksi oleh :

**PT. RINNAI INDONESIA**

1. Jl. Raya Serang Km. 16.8 Desa Talaga, Kec. Cikupa, Kab. Tangerang, Banten.

2. Desa Cangkudu, Kec. Balaraja, Kab. Tangerang, Banten.

120219

LAYANAN KONSUMEN : 0804-1-889-889

**RI52-207-2-3x01**

SMS Center / WA : 0815-112-99999

<http://www.rinnai.co.id>